

Módulo de pesaje Contego[®]

Higiénico, seguro y preciso para el pesaje de recipientes de proceso



Hygienic Design



German Quality

El módulo de pesaje higiénico Contego[®] se ha concebido especialmente para el pesaje de recipientes de proceso en los que la facilidad de limpieza y la posibilidad de evitar áreas higiénicas críticas son un requisito a la hora de obtener un proceso de elaboración seguro y eficiente. Protegida de forma higiénica y segura, la combinación de célula de carga y kit de montaje se ha desarrollado de acuerdo con las directrices del EHEDG y ayuda a evitar la contaminación de los productos.

Siempre es la solución correcta para cada una de estas aplicaciones:



Pesaje



Llenado y dosificación

Especificaciones técnicas

Módulo de pesaje Contego®					
Parámetros	Descripción	Abrev.	D1	C3	Unidad
Clase de error			0,04	0,015	% E _{máx}
Precarga mínima	Límite inferior del rango de medición especificado	E _{min}	0		% E _{máx}
Carga nominal	Límite superior del rango de medición especificado	E _{min}	Ver la tabla de información para pedidos		% E _{máx}
Carga límite	Carga máx. sin daños irreversibles	E _{lim}	150		% E _{máx}
Carga de rotura	Peligro de destrucción mecánica	E _d	>300		% E _{máx}
Valor mínimo de división (OIML) Ver NTEP en tabla separada	Valor de división más pequeño de la célula de carga, $v_{min} = E_{máx}/Y$	Y	5.000	14.000	
Retorno de señal de precarga mínima	Retorno de la señal de precarga mínima (DR = 1/2*E _{máx} /Z)	Z	1.000	3.000	
Valor característico nominal	Señal de salida relativa a carga nominal	C _n	2		mV/V
Desviación relativa de valor característico	Desviación admisible del valor característico nominal	d _c	<0,25	<0,07	%C _n
Señal cero	Señal de salida de la célula de carga en estado descargado	S _{min}	<1,0	<1,0	%C _n
Reproducibilidad	Variación máx. de la señal de medición con cargas repetidas	ε _R	<0,01	<0,005	%C _n
Deslizamiento de carga (Creep)	Variación máx. de la señal de salida con E _{máx} durante 30 min.	d _{cr}	<0,03	<0,015	%C _n
Desviación de linealidad	Variación de las mejores rectas pasando por cero	d _{lin}	<0,03	<0,01	%C _n
Histéresis	Diferencia máx. entre la línea característica ascendente y descendente	d _{hy}	<0,04	<0,015	%C _n
Coefficiente de temperatura (TK) sobre S _{min}	Variación máxima de S _{min} en B _T	TK _{Smin}	<0,028	<0,01	%C _n /10 K
TK sobre el valor característico	Variación máx. de C en B _T	TK _C	<0,03	<0,01	%C _n /10 K
Impedancia de entrada	Entre los conectores de alimentación	R _{LC}	650 ± 6		Ω
Impedancia de salida	Entre los conectores de medición	R _O	610 ± 1	610 ± 0,5	Ω
Impedancia de aislamiento	Entre el circuito interno y la carcasa, 100 V _{CC}	R _{IS}	>5.000 x 10 ⁶		Ω
Tensión de aislamiento	Entre el circuito y la carcasa (solo para Contego®, incl. PR 6241/..E)		500		V
Tensión de alimentación nominal	De acuerdo con los datos técnicos	B _u	4 ... 24		V
Tensión máx. de alimentación	Funcionamiento continuo sin daños	U _{máx}	28 (versiones Ex: 25)		V
Rango nominal de temp. ambiente	De acuerdo con los datos técnicos	B _T	-10 ... +55		°C
Margen de temperatura de uso	Funcionamiento continuo sin daños	B _{Tu}	-40 ... +95		°C
Rango de temperaturas de almacenamiento	Sin carga eléctrica o mecánica	B _{Ti}	-40 ... +95		°C
Excentricidad límite	Distancia admisible del eje de medición	S _{ex}	5		mm
Resistencia a las vibraciones	Resistencia a las oscilaciones (IEC 68-2-6-Fc)		20 g, 100 h, 10 ... 150 Hz		
Influencia de la presión ambiental	Influencia de la presión ambiental en la señal de salida	PK _{Smin}	<0,005	<0,0025	%C _n /kPa
Deflexión nominal	Deformación máx. elástica con carga nominal	S _{nom}	≤0,3		mm
Fuerza horizontal admisible	7 kN				

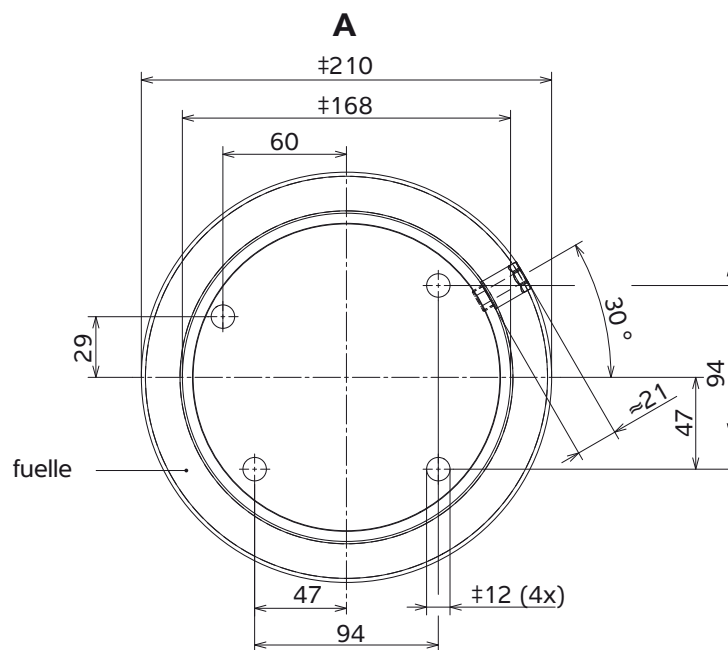
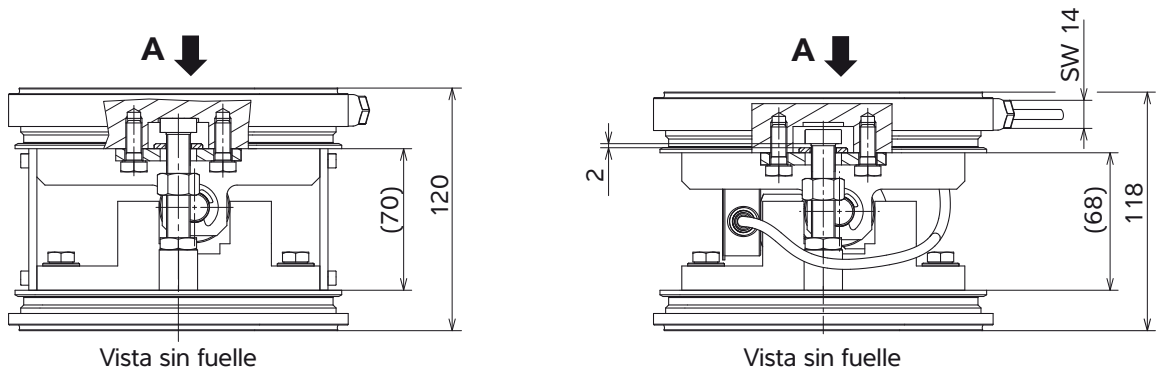
Parámetros	Descripción	Abrev.	D1	C3	Unidad
Carga vertical admisible sin célula de carga	1,5 t				
Fuerza de elevación admisible	8 kN				
Fuerza admisible para Jack-up	15 kN				
Material	Sensor: acero inoxidable 1.4542 Kit de montaje: acero inoxidable 1.4404 Fuelle: silicona (de conformidad con FDA)				
Índice de protección	IP68/IP69				
Cable	Longitud: 5 m Diámetro: 5 mm Sección: 4 x 0,35 mm ² Material del revestimiento del cable: TPE (Elastómero Termoplástico)				
Radio de flexión	≥ 25 mm con tendido fijo ≥ 75 mm con tendido flexible				

Clasificación NTEP de la PR 6241

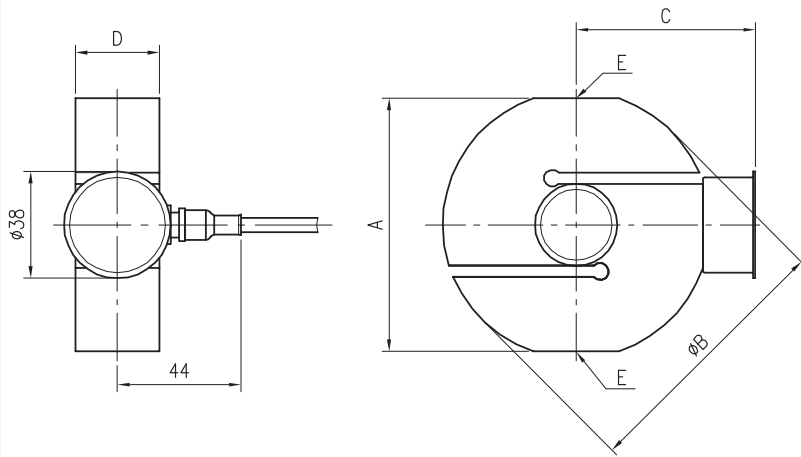
NTEP			Valor mínimo de división NTEP, v _{min}						
Carga nominal	Con clase OIML	N.º máx. de divisiones	100 kg	200 kg	300 kg	500 kg	1 t	2 t	Unidad
Clase III múltiple	D1	2.000	20	40	60	100	200	400	g
Clase III múltiple	C3	5.000	--	14,3	21	36	71	143	g
Clase III L múltiple	D1	5.000	6,7	13,3	20	33	67	133	g
Clase III L múltiple	C3	10.000	--	5	7,1	12	24	48	g

Dibujos técnicos

Módulo de pesaje Contego®

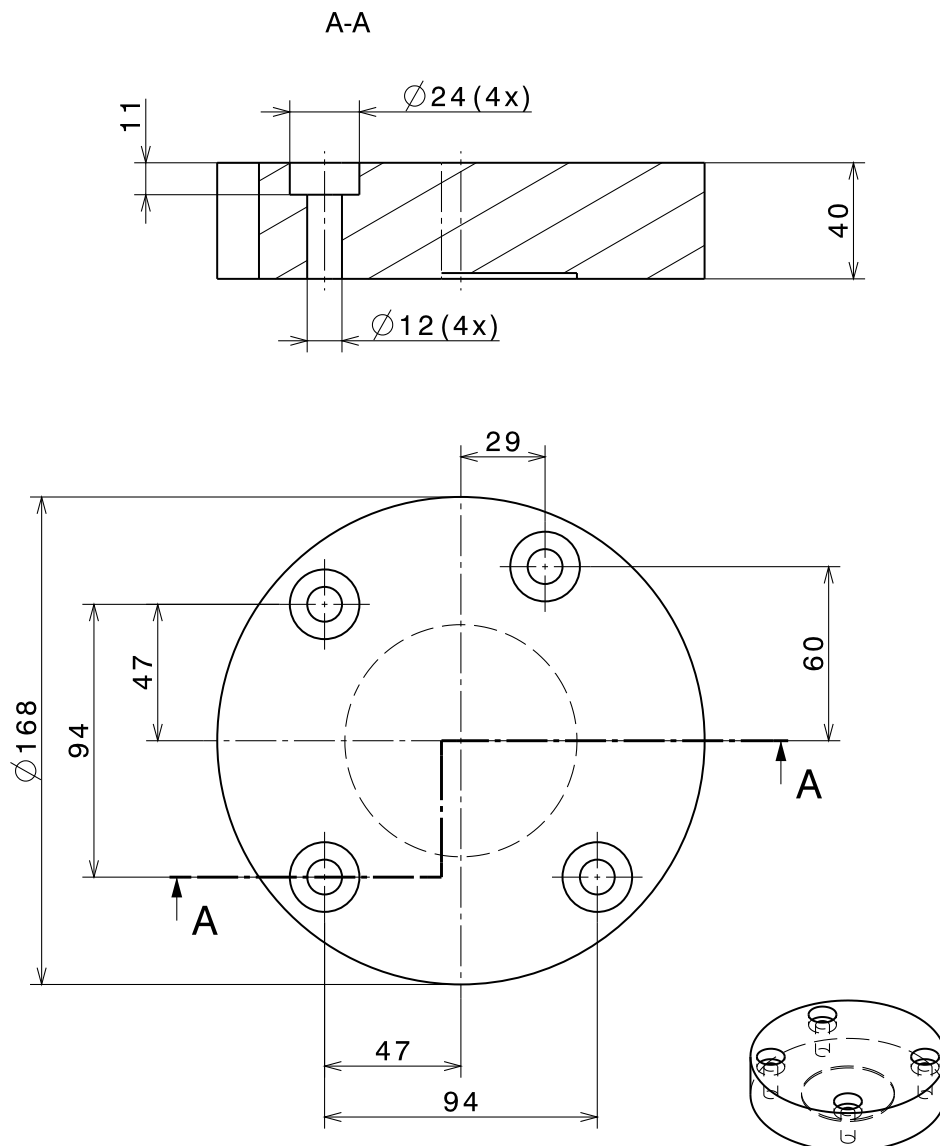


Célula de carga PR 6241



Modelo	A [mm]	B [mm]	C [mm]	D [mm]	E [mm]
PR 6241/ 12...52	60	65	50	23	M12
PR 6241/ 13...23	60	65	50	30	M12

Placa de adaptación PR 6041/80S



Homologación Ex

Ámbito de aplicación:

Módulo de pesaje Contego®



Explosion protection

Certificados de la célula de carga PR 6241

Zona	Identificación	Núm. certificado	Para
0 y 1	II 1G Ex ia IIC T6 Ga Ex ia IIC T6 Ga	BVS 16 ATEX E 005 IECEX BVS 16.0005	Todos los modelos Contego® con «Ex»
20 y 21	II 1D Ex ta IIIC T160 °C Da Ex ta IIIC T160 °C Da	TÜV 03 ATEX 2301X IECEX TUN 17.0025X	Todos los modelos Contego® sin «Ex»
2	II 3G Ex nA IIC T6 Gc	Declaración del fabricante	Todos los modelos Contego® sin «Ex»
22	II 3D Ex tc IIIC T85 °C Dc	Declaración del fabricante	Todos los modelos Contego® sin «Ex»

¡Aviso! El módulo de pesaje Contego® con la célula de carga PR 6241 está sujeto a las siguientes restricciones:

Gas explosivo:

Adecuado para zonas 1 y 2, y subgrupos con riesgo de explosión IIA e IIB.

Polvo explosivo:

Adecuado para zonas 21 y 22, y subgrupo con riesgo de explosión III si se cumplen las siguientes indicaciones de seguridad:

- debe evitarse la carga electrostática del fuelle,
- el Contego® debe instalarse de forma fija.



Información para pedidos

**Módulo de pesaje Contego® con célula de carga PR 6241,
clase de precisión D1 = 0,04 %, con salida de cable lateral**

Tipo	Referencia de pedido
Contego® 100 kg D1 A	940524161110
Contego® 200 kg D1 A	940524161120
Contego® 300 kg D1 A	940524161130
Contego® 500 kg D1 A	940524161150
Contego® 1.000 kg D1 A	940524161210
Contego® 2.000 kg D1 A	940524161220

**Módulo de pesaje Contego® con célula de carga PR 6241,
clase de precisión C3 = 0,015 %, con salida de cable lateral**

Tipo	Referencia de pedido
Contego® 200 kg C3 A	940524163120
Contego® 300 kg C3 A	940524163130
Contego® 500 kg C3 A	940524163150
Contego® 1.000 kg C3 A	940524163210
Contego® 2.000 kg C3 A	940524163220

**Módulo de pesaje Contego® con célula de carga PR 6241,
clase de precisión C3 = 0,015 %, con salida de cable lateral, versión Ex**

Tipo	Referencia de pedido
Contego® 200 kg C3 Ex A	940524163120
Contego® 500 kg C3 Ex A	940524163150
Contego® 1.000 kg C3 Ex A	940524163210

Accesorios

Placa de adaptación PR 6041/80S	
Tipo	Referencia de pedido
PR 6041/80S	940536041802

Los productos y soluciones de esta hoja de datos contribuyen de manera importante a los siguientes sectores:



Alimentación
y bebidas

Farmacia

Química

Cosmética

Maquinaria
(OEM)

Los datos técnicos indicados sirven exclusivamente para la descripción del producto y no deben tomarse como característica asegurada en sentido legal.

Reservado el derecho a realizar modificaciones técnicas.
Rev. 12/2018

Av. Tecnológico Nte 148 int 32
El Retablo, C.P. 76154
Condominio Industrial "El Fenix"

Tel. 442 210 2260
ventas@suministroslps.com
www.suministroslps.com