

Báscula de control CoSynus[®]

Báscula de control y detector de metales todo en uno



ⓘ Ventajas

- La solución perfecta para todas las aplicaciones estándar
- Blue HMI para una producción con la máxima eficiencia
- Integración flexible en su infraestructura
- Fiable gracias a la tecnología de células de carga EMFR

La serie modular de pesadoras dinámicas CoSynus[®] permite controlar el peso con gran precisión y detectar metales al mismo tiempo en un solo bastidor. La nueva interfaz de usuario Blue HMI mejora la eficiencia, la transparencia y la seguridad de la producción. Todos los modelos y variantes cuentan opcionalmente con una homologación MID.

CoSynus[®] es la solución estándar para muchas aplicaciones e industrias

- ⓘ La nueva HMI de Minebea Intec ofrece información de mejor calidad y de manera más rápida para la producción y puede mejorar la eficiencia de la línea.
- ⓘ Solución combinada fácil de configurar.
- ⓘ Amplia conectividad, p. ej., OPC-UA, para integrarse en sus procesos y en el software SPC@Enterprise.
- ⓘ La tecnología de pesaje EMFR está proporcionando resultados de alta precisión de hasta 7 kg y 250 pcs/minuto.

Una nueva pesadora dinámica con Blue HMI



Manejar una pesadora dinámica puede ser muy sencillo

Ya sea para introducir un nuevo producto, ajustar los parámetros de la línea o establecer un nuevo protocolo para lotes, la interfaz de usuario de la nueva pesadora dinámica está diseñada para un uso fácil y sencillo. Es hora de despedirse de las tareas que requieren mucho tiempo y de la formación exhaustiva del personal y de dar la bienvenida al control simplificado con la nueva Blue HMI de Minebea Intec en su equipo.



Mejora la eficiencia y la seguridad de su producción

Si se ubica al final de la línea de producción, la pesadora dinámica puede contar el historial de su producción. La Blue HMI muestra la eficiencia de su equipo y otras estadísticas que se basan en sus resultados de pesaje recientes. Facilitará las comprobaciones con varias funciones de protocolo integradas. Nuestro objetivo es que esté preparado para cumplir con todos los requisitos a cada paso del proceso.



Controle el peso

La Blue HMI es una interfaz de usuario web compatible con varias plataformas con seguridad para varios usuarios. Con ello, podrá ver todos los procesos de la pesadora dinámica desde la vista de usuarios autorizados dentro de la red mientras se almacenan datos de manera local y segura en la propia pesadora dinámica. Así, podrá navegar de manera cómoda a través de las configuraciones, las estadísticas de pesaje o los protocolos de eficiencia. Además, también podrá conectarse a través del SPC@Enterprise de Minebea Intec, clientes OPC UA, y pasarelas ProfiNET or Ethernet/IP.

Carcasa plana de
acero inoxidable

BOX PC de alto
rendimiento

Pantalla táctil de
15" con resolución
full HD



Pantalla inclinable
opcional

Interfaces flexibles
preparadas para el
futuro

Tecnología de
pesaje probada

La nueva interfaz de Minebea Intec

Como proveedor líder mundial de tecnologías de pesaje, nos esforzamos en ofrecer soluciones fiables y flexibles para sus necesidades de producción. Sin embargo, la flexibilidad en la maquinaria técnica suele implicar complejidad.

Blue HMI sirve como interfaz hombre-máquina compatible con varias plataformas para todos los productos de Minebea Intec que se desarrollen en el futuro. Una vez que se empieza a utilizar, el trabajo diario se vuelve más sencillo.

Especificaciones técnicas – CoSynus®

Sistema de pesaje	WS 1 kg	WS 2 kg	WS 5 kg	WS 7 kg
Rango de peso bruto [g] (carga máxima)	Hasta 1000	Hasta 2000	Hasta 5000	Hasta 7000
Mínimo valor de calibración permitido [g]	0,1	0,2	0,5	1
Rango de incertidumbre (Ua) [mg]	A partir de 100	A partir de 500	A partir de 1.500	A partir de 2.000
Desviación estándar del error en la medida (s) [mg]	A partir de 17	A partir de 83	A partir de 250	A partir de 333
	Según el producto, la cadencia y las condiciones ambientales			
Cadencia [unidades/min]	Máx. 250	Máx. 200	Máx. 180	Máx. 180
	Según el producto, la incertidumbre admisible y las condiciones ambientales			
Rangos de velocidad [m/s]	0,2 a 1,5	0,2 a 1,2 0,5 a 1,5	0,2 a 1,0 0,5 a 1,4	0,2 a 1,0 0,5 a 1,4
Diámetro de rodillo [mm]	22	30		
Accionamientos	Motores CE de 24 V sin mantenimiento con engranaje planetario Control del motor a prueba de cortocircuitos con supervisión de la temperatura			
Tensión de alimentación	115/230 V _{AC} (+10 %/-15 %); 50/60 Hz (L1, N, PE) conmutable			
Consumo	Aprox. 500 V _A			
Presión de funcionamiento	Ajustes por defecto: Empujador: aprox. 3 bar Soplador: aprox. 5 bar			
Dirección de transporte	De derecha a izquierda o de izquierda a derecha (indicar con el pedido)			
Altura de trabajo [mm]	600 a 1100 (ajustable en tramos de 50 mm), rango de ajuste de las patas: ± 25 mm			
Separación del suelo [mm]	100 (± 25)			
Rango admisible de temperatura de funcionamiento [°C]	0 a +40 (MID +5 a +40)			
Temperatura del producto [°C]	-10 a +60 (WS 1 kg, cinta) -40 a +80 (WS 1 kg, correa redonda) -30 a +80 (WS 2 a 7 kg, cinta)			
Índice de protección	IP 54 (estándar), IP 65 (opcional)			
Dimensiones	Ver las dimensiones			
Material del bastidor de la báscula	Acero inoxidable 1.4301			
Peso	Aprox. 250 kg			
Emisión acústica	Nivel de presión acústica de emisión A ponderado < 70 dB(A)			
Entradas	Entradas digitales (opcionales) 8/16, 24 V Entradas separadas galvánicamente según el uso mediante relé u optoacoplador			
Salidas	Salidas digitales (opcionales) 8/16, 24 V 2 salidas analógicas 0-20 mA, 0-10 V Salida de tensión: carga aparente ≥ 2 kΩ Salida de corriente: carga aparente ≤ 300 Ω Salidas separadas galvánicamente según el uso mediante relé u optoacoplador			

Los resultados obtenidos en la práctica, p. ej., para la desviación estándar del error en la medida o la cadencia, dependen de la aplicación y, por lo tanto, no deben interpretarse como dimensiones absolutas. La versión concreta de la máquina suministrada se establece en la confirmación del pedido.

Especificaciones técnicas de la báscula dinámica CoSynus®

Cree su báscula dinámica personalizada CoSynus® a partir de las numerosas opciones y ampliaciones de las funciones. Estaremos encantados de asesorarle.

Báscula dinámica CoSynus® – estándar	
Pantalla	Pantalla táctil de 15" con resolución Full HD
Indicadores de funcionamiento	Elija entre distribución, producción, cadencia, representación del valor medio, indicador de peso de grandes dimensiones y peso de tara
Modos operacionales	Pesadora RPE Báscula de clasificación, límites de clasificación de libre elección, clasificación triple o quintuple
Entrada digital	Paquete de control, evento externo o ignorar la pesadora dinámica, contador de eventos, reinicio de errores externos
Salida digital	Cinta transportadora/lote, clasificación triple/quintuple, contador total/preestablecido, señal de alarma, clasificación controlada por tiempo
Sistema de rechazo	soplador o empujador (dependiendo del tamaño del producto)
Cinta de pesaje	Diferentes longitudes y anchuras; Cinta plana o redonda (para sistema de 1 kg); azul y blanco
Funciones del detector de metales	Minimización de defectos de productos, comprobación de piezas usadas, comprobación de piezas de prueba, acumulación de metales, detección de metal negativa

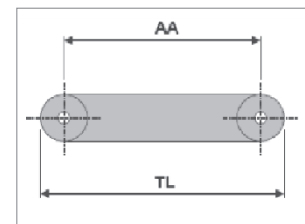
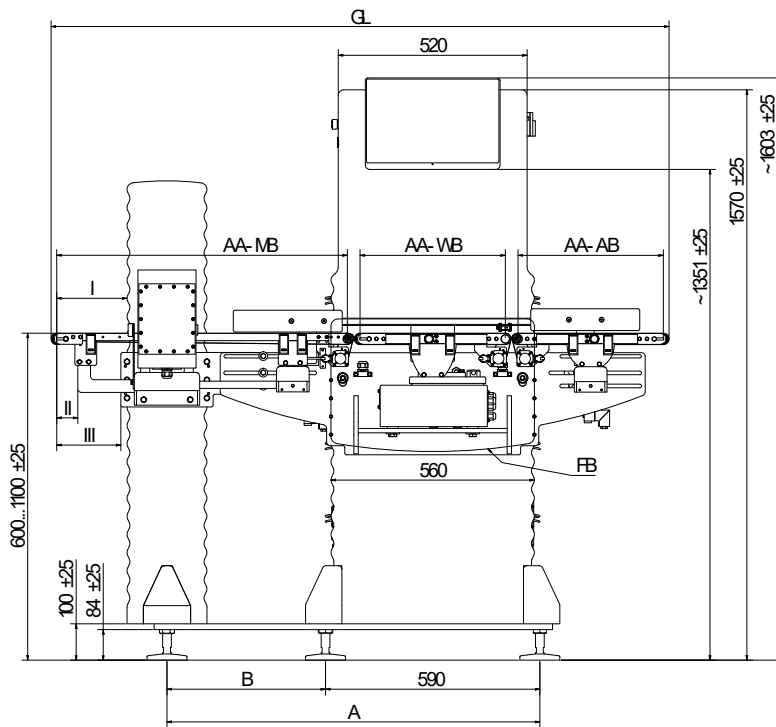
Báscula de control CoSynus® – opciones para necesidades ampliadas		
Conectividad	Bus de campo	Profibus-DP, ProfiNET, Ethernet/IP
	Factory-Bus TCP/IP, Ethernet	SPC@Enterprise, OPC UA, PackML via OPC UA
	Emisión de pesos individuales para la evaluación externa y conexión a los sistemas del cliente	Interfaz serie RS 422, RS 232 o bucle de corriente (20mA)
	Todas las interfaces aquí indicadas son unidireccionales y no requieren de acuse.	
	Browser remote view	Acceso de solo lectura a la pesadora desde la red de empresa.
	USB print	Creación de informes descargables en un dispositivo USB
	FTP export	Creación de informes que se pueden cargar en servidores web
Software/Programas	Evaluación de cabezales de llenado	Estadística individual para cada cabezal de llenado y posibilidad de estadística completa
	Homologación de calibración	Verificable según OIML R 51 – MID
	Funciones de control	Control de integridad con valor medio flotante
	Evaluación de volumen	Sin corrección del empuje ascensional del aire, con corrección del empuje ascensional del aire
	Regulador de tendencia con indicación	Regulador de 3 puntos con señal de ajuste \pm , regulador de 3 puntos mediante pulsos, regulador integral, 0–20 mA/0–10 V
	Indicador de clasificación triple/quintuple	Baliza luminosa triple / quintuple, salidas aisladas, salidas aisladas con baliza luminosa triple, salidas aisladas con baliza luminosa quintuple
	Sistema de rechazo	Control del dispositivo de rechazo o clasificación del usuario
	Funciones de supervisión	
	Supervisión del aire comprimido	Salida aislada, parada de cinta
	Supervisión de rechazo Caudal aceptable	Salida aislada Salida aislada con parada de cinta
	Supervisión de la longitud de paquetes/distancia entre ellos	Mediante barrera de luz adicional
	Supervisión del nivel de llenado del cajón de recogida de pesos erróneos *	Salida aislada con señal luminosa
	Supervisión de la producción	Supervisión de valores medios y descartes de series
	Clasificación mediante encoder	
Versión mecánica	Seta de parada de emergencia	Montado en el panel del PC
	Cajón de recogida de peso erróneo	Hecho de policarbonato (para productos de hasta 500 g y una anchura de cinta máxima de 200 mm)
	Placas de transferencia	Solo en WS 1 kg
	Opciones	Protector contra corrientes de aire, cubiertas, IP65
Opciones de detección	Tipo de detector de metales	Vistus®, Mitus®
	Tipo de detector de metales	Supervisión del caudal de productos, aviso de metales con confirmación individual, trayecto recorrido del detector de metales, recipiente colector protegido por contraseña (candado digital), solicitud externa de prueba, control del nivel de llenado del cajón de recogida

* también disponible la versión PRO, con watchdog y sensor de monitorización adicionales

Dibujos acotados

Vista frontal

- AA-MB Distancia entre ejes cinta detectora de metales [mm]
- AA-WB Distancia entre ejes de la cinta de pesaje [mm]
- AA-AB Distancia entre ejes de la cinta de descarga [mm]
- C Altura de paso de la bobina detectora [mm]
- A Variable, véase el dibujo acotado [mm]
- B Variable, véase el dibujo acotado [mm]
- GL Longitud total [mm]
- u Bobina instalada en posición vertical
- TL Longitud de la mesa [mm]
- AA Distancia al centro



Cinta de entrada

	Altura de paso de la bobina detectora [mm]:	Dimensión [mm]
I	90/125/150	193
	200/275u/375u	293
II	90/125/150	57,5
	200/275u/375u	
III	90/125/150	167
	200/275u/375u	267

Tabla de medidas WS 1 kg

AA-MB	AA-WB	AA-AB	C	A	B	GL
800	310	300	90	977	387	1500
		350				1550
		400				1600
		450				1650
		500				1700

Tabla de medidas WS 1 kg

AA-MB	AA-WB	AA-AB	C	A	B	GL
800	310	300	125	977	387	1500
		350				1550
		400				1600
		450				1650
		500				1700
800	310	300	150	977	387	1500
		350				1550
		400				1600
		450				1650
		500				1700
1000	310	300	200	1077	487	1700
		350				1750
		400				1800
		450				1850
		500				1900
1000	310	300	275u	1077	487	1700
		350				1750
		400				1800
		450				1850
		500				1900
1000	310	300	375u	1077	487	1700
		350				1750
		400				1800
		450				1850
		500				1900

Tabla de medidas WS 2/5/7 kg

AA-MB	AA-WB	AA-AB	C	A	B	GL
800	300	300	90	977	387	1500
		350				1550
		400				1600
		450				1650
		500				1700
800	300	300	125	977	387	1500
		350				1550
		400				1600
		450				1650
		500				1700

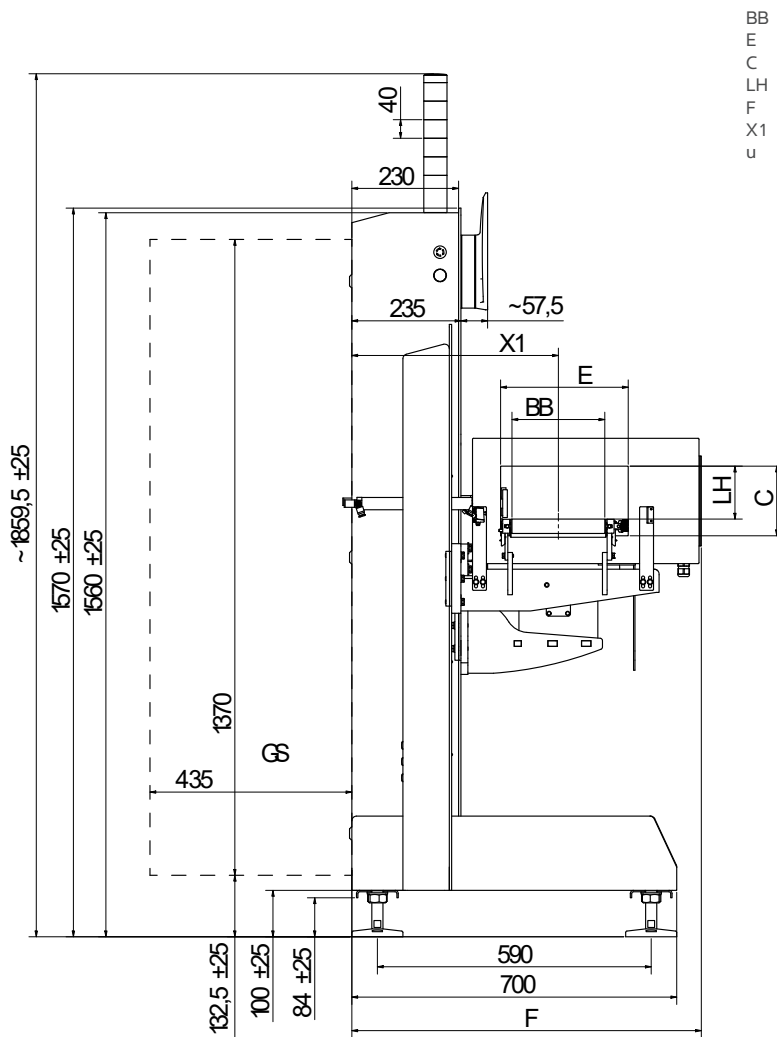
Tabla de medidas WS 2/5/7 kg

AA-MB	AA-WB	AA-AB	C	A	B	GL
800	300	300	150	977	387	1500
		350				1550
		400				1600
		450				1650
		500				1700
1000	300	300	200	1077	487	1700
		350				1750
		400				1800
		450				1850
		500				1900
1000	300	300	275u	1077	487	1700
		350				1750
		400				1800
		450				1850
		500				1900
1000	300	300	375u	1077	487	1700
		350				1750
		400				1800
		450				1850
		500				1900
800	350	350	90	1002	412	1600
		400				1650
		450				1700
		500				1750
800	350	350	125	1002	412	1600
		400				1650
		450				1700
		500				1750
800	350	350	150	1002	412	1600
		400				1650
		450				1700
		500				1750
1000	350	350	200	1102	512	1800
		400				1850
		450				1900
		500				1950
1000	350	350	275u	1102	512	1800
		400				1850
		450				1900
		500				1950

Tabla de medidas WS 2/5/7 kg

AA-MB	AA-WB	AA-AB	C	A	B	GL
1000	350	350	375u	1102	512	1800
		400				1850
		450				1900
		500				1950
800	400	400	90	1027	437	1700
		450				1750
		500				1800
800	400	400	125	1027	437	1700
		450				1750
		500				1800
800	400	400	150	1027	437	1700
		450				1750
		500				1800
1000	400	400	200	1127	537	1900
		450				1950
		500				2000
1000	400	400	275u	1127	537	1900
		450				1950
		500				2000
1000	400	400	375u	1127	537	1900
		450				1950
		500				2000
900	450	450	90	1152	562	1900
		500				1950
900	450	450	125	1152	562	1900
		500				1950
900	450	450	150	1152	562	1900
		500				1950
1100	450	450	200	1252	662	2100
		500				2150
1100	450	450	275u	1252	662	2100
		500				2150
1100	450	450	375u	1252	662	2100
		500				2150
900	500	500	90	1177	587	2000
			125			2000
			150			2000
1100	500	500	200	1277	687	2200
			275u			2200
			375u			2200

Vista lateral



- BB Anchura de la cinta [mm]
- E Anchura de paso de la bobina detectora [mm]
- C Altura de paso de la bobina detectora [mm]
- LH Altura libre [mm]
- F Variable, véase el dibujo acotado [mm]
- X1 Variable, véase el dibujo acotado [mm]
- u Bobina instalada en posición vertical

Tabla de medidas WS 1 kg

BB	E	C	LH	F	X1
40	225	90	50	703	420
		125	85		
		150	110		
		200	160		
	200	275u	235	610	
		375u	335	610	
80	225	90	50	703	420
		125	85		
		150	110		
		200	160		
	200	275u	235	610	
		375u	335	610	

Tabla de medidas WS 1 kg

BB	E	C	LH	F	X1
120	225	90	50	703	420
		125	85		
		150	110		
		200	160	713	
	200	275u	235	610	
		375u	335	610	
160	225	90	50	703	420
		125	85		
		150	110		
		200	160	713	
	200	275u	235	610	
		375u	335	610	

Tabla de medidas WS 2/5/7 kg

BB	E	C	LH	F	X1
150	225	90	50	703	420
		125	85		
		150	110		
		200	160	713	
	200	275u	235	610	
		375u	335	610	
200	275	90	50	753	445
		125	85		
		150	110		
		200	160	763	
300	375	90	50	853	495
		125	85		
		150	110		
		200	160	863	

Variantes

Tabla de medidas WS 1 kg

BB x AA [mm]			C
Cinta de alimentación	Cinta de pesaje	Cinta de descarga ■	
150 x 800 ■	40 x 310 ■	150 x 300*/350* /400/450/500	90/125/150
	80 x 310 ●		
	120 x 310 ●		
	160 x 310 ○		
150x100 ■	40 x 310 ■	150 x 300*/350* /400/450/500	200/275u/375u
	80 x 310 ●		
	120 x 310 ●		
	160 x 310 ○		

Tabla de medidas WS 2/5/7 kg

AA [mm]			C		
BB [mm]	Cinta de alimentación ■	Cinta de pesaje ■	C		
150	800	300	300*/350* /400/450/500	90/125/150	
		350	350* /400/450		
		350	500		
		400	400/450/500		
	1000	300	300*/350* /400/450/500	200/275u/375u	
		350	350* /400/450	200/275u/375u	
		350	500	90/125/150	
		400	400/450/500	200/275u/375u	
	900	450	450/500	90/125/150	
		500	500		
	1,100	450	450/500	200/275u/375u	
		500	500		
	200	800	300	300*/350* /400/450/500	90/125/150
			350	350* /400/450	
			350	500	
			400	400/450/500	
1,000		300	300*/350* /400/450/500	200	
		350	350* /400/450	90/125/150	
		350	500	200	
		400	400/450/500	200	
900		450	450* /500	90/125/150	
		500	500		
1,100		450	450* /500	200	
		500	500		

AA Distancia entre ejes [mm]

u Bobina instalada en posición vertical

■ Ejecución de cinta

BB Anchura de cinta [mm]

● Ejecución de correa redonda o cinta

* El cajón de recogida de la cinta de salida es axialmente más largo que la propia cinta.

C Altura de paso de la bobina detectora [mm]

○ Ejecución de correa redonda

Tabla de medidas WS 2/5/7 kg

		AA [mm]		C
BB [mm]	Cinta de alimentación ■	Cinta de pesaje ■	Cinta de descarga ■	C
300	800	300	350* /400/450	90/125/150
		350	500	
		400	400/450/500	
	1000	300	350* /400/450/500	200
		350	500	
		400	400/450/500	
	900	450	450*/500	90/125/150
		500	500	
	1,100	450	450*/500	200
		500	500	

AA Distancia entre ejes [mm]

BB Anchura de cinta [mm]

C Altura de paso de la bobina detectora [mm]

u Bobina instalada en posición vertical

• Ejecución de correa redonda o cinta

o Ejecución de correa redonda

■ Ejecución de cinta

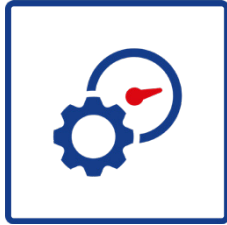
* El cajón de recogida de la cinta de salida es axialmente más largo que la propia cinta.

La cinta de salida debe ser de al menos AA = 400 mm si se pide la máquina en la siguiente versión:

- Cinta de pesaje AA = 300, 310 o 350 mm
- Rupervisión de rechazo
- Cajón de recogida de pesos erróneos

Efectividad general de equipos (OEE)

La OEE le ayuda a optimizar su eficiencia de producción al proporcionar una métrica sencilla e integral que evalúa el rendimiento, la disponibilidad y la calidad del final de la línea. La OEE ayuda a identificar áreas en las que se puede mejorar, reducir el tiempo de inactividad, mejorar la productividad y, finalmente, también la rentabilidad.



Efectividad general de equipos

=



Disponibilidad

Mide el tiempo de funcionamiento como una fracción del tiempo de producción planificado mientras tiene en cuenta los descansos programados, como los destinados al almuerzo, el mantenimiento y la limpieza.

×



Rendimiento

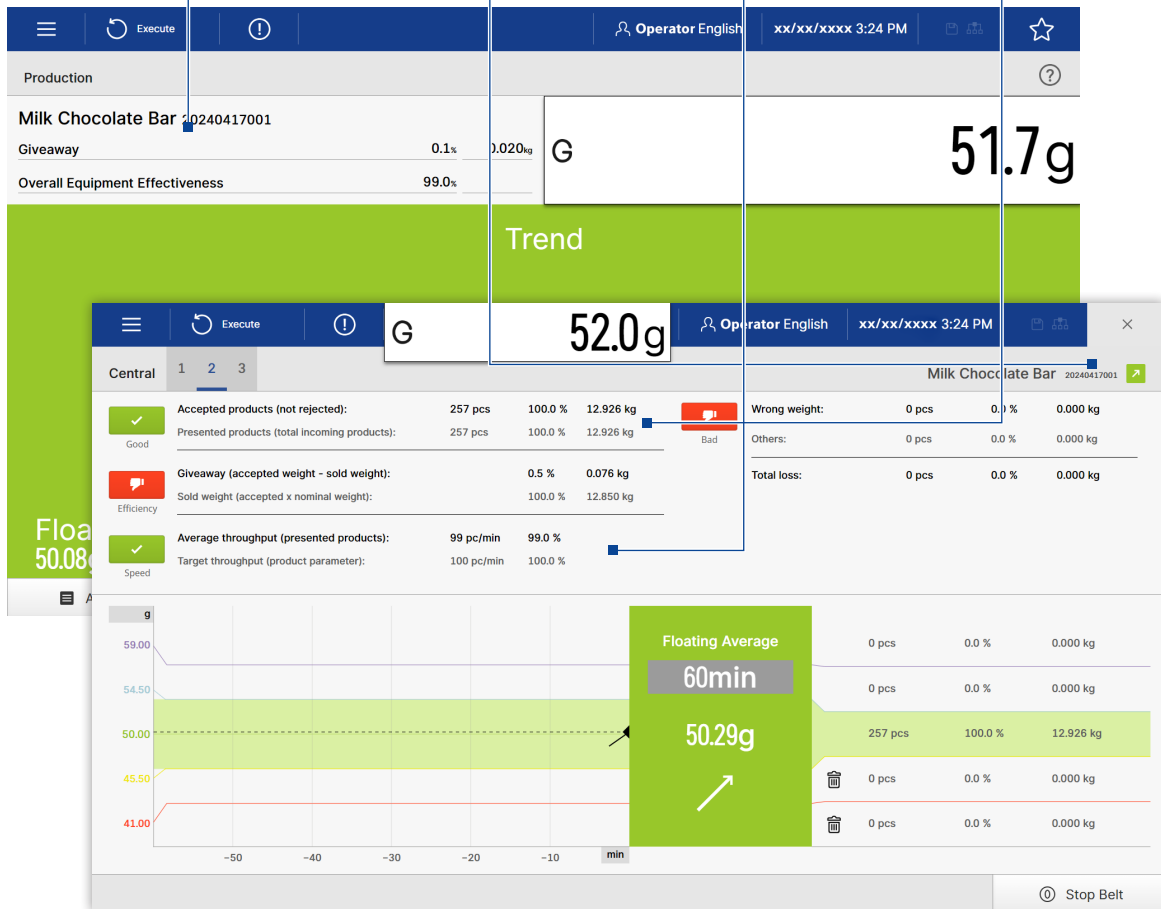
Mide la velocidad real de la línea como una fracción de la velocidad óptima de la línea.

×



Calidad

Mide el número de piezas aptas para la venta que se producen como una fracción de las piezas totales producidas.





Disfrute de una conectividad perfecta con OPC UA, basado en la Especificación complementaria para básculas. Nuestras básculas inteligentes ofrecen una integración de datos precisa y simplifican sus procesos. Conéctese a su producción sin esfuerzo y mejore al máximo su eficiencia con OPC UA.

Display option



Un trabajo ergonómico gracias a la Blue HMI

Ajuste ergonómico

La pantalla inclinable permite una posición óptima para cada operario.

Flexibilidad ambiental

Adaptación a diferentes condiciones de luz y al entorno.

Comodidad adaptada

Mayor sencillez y comodidad de uso para procesos eficientes.

	Monitor inclinable	Monitor rígido
Synus®	Opcional	Estándar
Flexus®	Estándar	Opcional
EWK (montado en la estructura)*	Estándar	Opcional
EWK (terminal separado)*	Estándar	Opcional

* Adicionalmente con posibilidad de giro y fijación alrededor del eje vertical



Mejore la pesadora dinámica con nuestro software **SPC@Enterprise** para garantizar calidad en el producto, seguridad alimentaria y eficacia.

Obtenga una primera impresión del software **SPC@Enterprise**.

Los productos y soluciones de esta hoja de datos contribuyen de manera importante a los siguientes sectores:



Alimentación y bebidas



Farmacia



Química



Agroindustria



Cosmética



Materiales de construcción



Reciclaje



Maquinaria (OEM)

Los datos técnicos indicados sirven exclusivamente para la descripción del producto y no deben tomarse como característica asegurada en sentido legal.

Reservado el derecho a realizar modificaciones técnicas.
Rev. 08/2024

Av. Tecnológico Nte 148 int 32
El Retablo, C.P. 76154
Condominio Industrial "El Fenix"

Tel. 442 210 2260
ventas@suministroslps.com
www.suministroslps.com