

Sistema de inspección por rayos X Dylight

La solución "Plug and Play" sencilla



ⓘ Ventajas

- Diseño extremadamente compacto
- Plug and Play: todas las funciones en una misma unidad
- Solo ocupa un metro de espacio en la línea de producción
- Completo, con expulsor y recipiente de recogida
- Máxima seguridad del producto y sensibilidad de detección
- Manejo intuitivo y rápido
- Fácil instalación e integración en redes



El sistema de inspección por rayos X Dylight garantiza la mayor seguridad para los alimentos envasados. Como solución totalmente "Plug and Play", agrupa todas las funciones en una unidad compacta.

Calidad del producto y seguridad para pequeños alimentos envasados

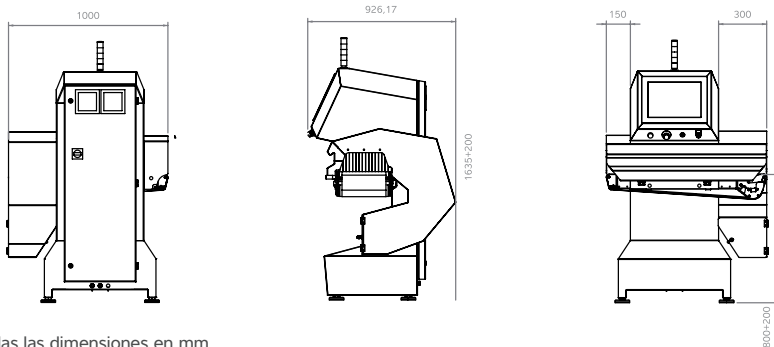
- ⓘ Dylight detecta cuerpos extraños de metal, piedra, plástico, hueso o vidrio y rechaza los **productos contaminados o con impurezas** de manera fiable.
- ⓘ Incremente su productividad con Dylight: la **interfaz de usuario intuitiva** reduce los errores de manejo al mínimo. Los nuevos productos se pueden configurar de forma rápida y sencilla.
- ⓘ Todas las funciones necesarias, **incluido el soplador para el rechazo y el recipiente de recogida**, se agrupan en una unidad compacta que **solo** ocupará **exactamente un metro de ancho** en su línea de producción.
- ⓘ El sistema de inspección por rayos X Dylight se puede integrar en cualquier red mediante **SPC@Enterprise, OPC-UA, ModBus y Ethernet**.

La mayor seguridad de producto en el menor espacio

Con el sistema de inspección por rayos X Dylight, Minebea Intec ofrece un producto "Plug and Play" que, gracias a su tamaño reducido, se puede integrar de forma óptima en entornos de producción existentes. La instalación es adecuada especialmente para la comprobación de alimentos pequeños, como snacks, barritas energéticas, dulces y patatas chip. El sistema destaca por su elevada rentabilidad. Su diseño compacto le permite ahorrar un valioso espacio en la línea de producción.

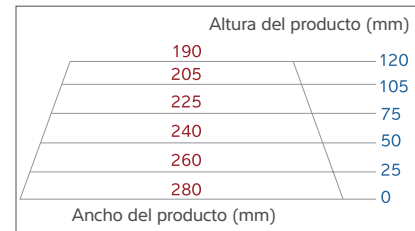
Opcional con
OPC-UA y conexión
a SPC@Enterprise

Dibujo acotado del sistema de inspección por rayos X Dylight



Todas las dimensiones en mm.

Posibles dimensiones del producto del cliente



Datos técnicos del sistema de inspección por rayos X Dylight

Consumo del sistema de rayos X	65 kV, 1 mA
Resolución del detector	0,8 mm (estándar) 0,4 (opcional)
Rango de velocidades de la cinta	De 10 a 49 m/min (con motor de tambor)
Homologaciones	CE, UL
Bloqueos de seguridad	SIL 3. Categoría IV PL E, magnético
Interfaz de usuario	Pantalla táctil de 15"
Temperatura de funcionamiento	De +5 °C a +35 °C
Refrigeración de la máquina	Refrigeración por aire IP 54
Humedad atmosférica relativa	Del 20 % al 90 % sin condensación
Salidas digitales	16 disponibles
Entradas digitales	16 disponibles
Conector USB	Sí
Conexión de red	Ethernet
Aire comprimido	De 5,5 a 6,9 bar
Seguridad contra radiación	FDA CFR 21 Parte 1020,40
Grado de protección internacional	IP 54 (instalación completa)/IP 65 (en el área de detección)
Alimentación eléctrica	230 V _{CA} ± 10 % 50/60 Hz (estándar)/de 190 a 240 V _{CA} 50/60 Hz (opcional)
Altura de transporte	800 mm (+200 mm)
Anchura de transporte	275 mm
Cinta transportadora	Homologada por FDA
Cortinas protectoras	Sin plomo
Idiomas disponibles	Alemán, inglés, italiano, francés, polaco, español, húngaro, (chino y coreano a petición)

Opciones

La variedad de opciones le da más posibilidades

- Control remoto
- Ampliación de garantía
- Lectores de códigos de barras
- Transmisor de señales acústicas
- Contratos de servicio técnico

Los datos técnicos indicados sirven exclusivamente para la descripción del producto y no deben tomarse como característica asegurada en sentido legal.

Reservado el derecho a realizar modificaciones técnicas.

Fecha 07/2017

Av. Tecnológico nte 148 int 32
El Retablo, C.P. 76154
Condominio industrial "El Fénix"

Tel. 442 210 2260
ventas@suministroslps.com
www.suministroslps.com