

Célula de carga de compresión Inteco[®], convertidor Connexx[®] y kits de montaje PR 600x, PR 614x

La solución de pesaje flexible e innovadora para el pesaje de silos y tanques



ⓘ Ventajas

- Gran flexibilidad para muchas aplicaciones
- Máxima precisión de medida y reproducibilidad
- Instalación sencilla y sin errores con la ayuda de sofisticados kits de montaje
- Construcción robusta para un uso duradero

Las células de carga de la serie Inteco[®] (PR 6203) se han concebido especialmente para el pesaje de silos, depósitos y tanques de proceso. Su principio de construcción único permite compensar las fuerzas laterales en combinación con los kits de montaje FlexLock.

Fiabilidad, resistencia y estabilidad sin igual para el pesaje de silos y tanques de proceso

- ① Con capacidades desde 500 kg hasta 75 t, clases de precisión de D1 a C6 y versiones EX, se pueden llevar a cabo casi todas las aplicaciones.
- ① El principio de péndulo garantiza en todo momento una transmisión óptima de la fuerza al sensor. Así, minimiza la influencia en la precisión de medida y proporciona al mismo tiempo un amplio rango de sobrecarga, una reproducibilidad muy elevada y una linealidad perfecta.
- ① Los kits de montaje FlexLock se pueden utilizar para compensar movimientos que se produzcan por contracción mecánica o térmica o por la expansión de los tanques o de la construcción sobre cojinetes.
- ① Gracias al uso de acero inoxidable en la carcasa y los elementos de medición y a la máxima clase de protección IP68/IP69, la célula soporta incluso las condiciones más adversas.

Especificaciones técnicas

Célula de carga de compresión Inteco®/PR 6203 (500 kg – 75 t)

Parámetros	Descripción	Abrev.	PR 6203 D1/N	PR 6203 C3	PR 6203 C6	Unidad
Clase de error			0,04	0,015	0,008	% E _{máx}
Precarga mínima	Límite inferior del rango de medición especificado	E _{min}	0			% E _{máx}
Carga nominal	Límite superior del rango de medición especificado	E _{máx}	Ver la tabla de información para pedidos			kg
Carga límite	Carga máx. sin daños irreversibles	E _{lim}	Para 500 kg ... 50 t: 150 Para 60 t: 125 Para 75 t: 100			% E _{máx}
Carga de rotura	Peligro de destrucción mecánica	E _d	Para 500 kg ... 50 t: >300 Para 60 t: >250 Para 75 t: >200			% E _{máx}
Valor mínimo de división	Valor de división más pequeño de la célula de carga (V _{min} = E _{máx} /Y)		Ver la tabla de clases de precisión y valor de división más pequeño, V _{min}			
	Para E _{máx} = 500 kg	Y	2.500	n.a.	n.a.	
	Para E _{máx} = 1 t	Y	5.000	n.a.	n.a.	
	Para E _{máx} = 2 t	Y	5.000	10.000	n.a.	
	Para E _{máx} = 3 t-75 t	Y	5.000	14.000	3 t – 10 t: 14.000 ≥20 t: 20.000	
Retorno de señal de precarga mínima	Retorno de la señal de precarga mínima (DR = 1/2*E _{máx} /Z)	Z	1.000	3.000	6.000	
Valor característico nominal	Señal de salida relativa a carga nominal	C _n	2	2	2	mV/V
Desviación relativa de valor característico	Desviación admisible del valor característico nominal	d _c	<0,25	<0,07	<0,07	% C _n
Señal cero	Señal de salida de la célula de carga en estado descargado	S _{min}	0±1,0	0±1,0	0±1,0	% C _n
Reproducibilidad	Variación máx. de la señal de medición con cargas repetidas	ε _R	0,01	0,005	0,005	% C _n
Deslizamiento de carga (Creep)	Variación máx. de la señal de salida con E _{máx} durante 30 min.	d _{cr}	<0,03	<0,015	<0,008	% C _n
Desviación de linealidad ¹⁾	Variación de las mejores rectas pasando por cero	d _{lin}	<0,03	<0,01	<0,01	% C _n
Histéresis ¹⁾	Diferencia máx. entre la línea característica ascendente y descendente	d _{hy}	<0,04	<0,015	<0,008	% C _n
Coefficiente de temperatura (TK) sobre S _{min}	Variación máxima de S _{min} en B _T	TK _{Smin}	<0,028	<0,010	<0,007	% C _n /10 K
TK sobre el valor característico ¹⁾	Variación máx. de C en B _T	TK _C	<0,03	<0,010	<0,005	% C _n /10 K
Impedancia de entrada	Entre los conectores de alimentación	R _{LC}	650 ±6	650 ±6	650 ±6	Ω
Impedancia de salida	Entre los conectores de medición	R _O	610 ±1	610 ±0,5	610 ±0,5	Ω
	Para E _{máx} = 60 t	R _O	510 ±1	510 ±0,5	510 ±0,5	Ω
	Para E _{máx} = 75 t	R _O	410 ±1	410 ±0,5	410 ±0,5	Ω
Impedancia de aislamiento	Entre el circuito interno y la carcasa, 100 V _{CC}	R _{IS}	>5.000×10 ⁶			Ω
Tensión de aislamiento	Entre el circuito y la carcasa (solo para Inteco®)		500			V
Tensión de alimentación nominal	De acuerdo con los datos técnicos	B _u	4...24			V _{DC}
Tensión máx. de alimentación	Funcionamiento continuo sin daños	U _{máx}	32 (Versiones Ex: 25)			V _{DC}
Rango nominal de temp. ambiente	De acuerdo con los datos técnicos	B _T	-10...+40	-10...+40	-10...+40	°C
Margen de temperatura de uso	Funcionamiento continuo sin daños	B _{Tu}	-40...+95	-40...+95	-40...+95	°C
Rango de temperaturas de almacenamiento	Sin carga eléctrica o mecánica	B _{Ti}	-40...+95	-40...+95	-40...+95	°C
Material (carcasa de la célula de carga)	Acero inoxidable 1.4301 según DIN EN 10088-3 (corresponde a 304 AISI/SAE)					
Excentricidad límite	Distancia admisible del eje de medición	S _{ex}	Para 500 kg... 10 t: 10 Para 20 t...75 t: 5			mm
Resistencia a las vibraciones	Resistencia a las oscilaciones (IEC 68-2-6-Fc)		20 g, 100 h, 10...150 Hz			

1) En las indicaciones de desviación de linealidad (d_{lin}), histéresis (d_{hy}) y coeficiente de temperatura del valor característico (TK_C), se incluyen los valores típicos. Para las células de carga admitidas por OIML R60, o bien NTEP, la suma de estos valores se encuentra dentro de los límites admisibles de error acumulado.

Parámetros	Descripción	Abrev.	PR 6203 D1/N	PR 6203 C3	PR 6203 C6	Unidad
Influencia de la presión ambiental	Influencia de la presión ambiental en la señal de salida	PK_{Smin}	500 kg ... 3 t: 200 5 t ... 10 t: 330 20 t ... 75 t: 420			g/kPa
Deflexión nominal	Deformación máx. elástica con carga nominal	S_{nom}	≤5 t: ≤0,3/≤20 t: ≤0,5/≤50 t: ≤0,8/ 60 t ... 75 t: ≤1,2			mm
Índice de protección	en base a IEC 529 – Inteco: IP66 / IP68* / IP69 – Connexx®: IP66 / IP 68**					
Cable	Longitud: $E_{máx} \leq 10$ t: 5 m, $E_{máx} > 10$ t: 12 m Diámetro: 5 mm Sección: $4 \times 0,35$ mm ² Material del revestimiento del cable: TPE					
Radio de flexión	≥25 mm con tendido fijo ≥75 mm con tendido flexible					

Connexx®						
Rango nominal de temp. ambiente	De acuerdo con los datos técnicos	B_T	-10...+40			°C
Margen de temperatura de uso	Funcionamiento continuo sin daños	B_{Tu}	-30...+60			°C
Rango de temperaturas de almacenamiento	Sin carga eléctrica o mecánica	B_{Ti}	-30...+70			°C

* La célula de carga se puede sumergir a 1,5 m de profundidad durante 10.000 horas.

** El módulo se puede sumergir a 1,5 m de profundidad durante 100 horas.

Clases de precisión y valor de división más pequeño, v_{min}

	OIML			Clase III múltiple de NTEP			Clase III L múltiple de NTEP		
	D1/D1E	C3/C3E	C6/C6E	D1/D1E	C3/C3E	C6/C6E	D1/D1E	C3/C3E	C6/C6E
Máximo número de intervalos de verificación, $n_{máx}$	1.000	3.000	6.000	1.000	5.000	10.000	2.000	10.000	10.000
500 kg	0,2 kg	n.a.	n.a.	0,2 kg	n.a.	n.a.	n.a.	n.a.	n.a.
1 t	0,2 kg	n.a.	n.a.	0,2 kg	n.a.	n.a.	n.a.	n.a.	n.a.
2 t	0,4 kg	0,2 kg	n.a.	0,4 kg	0,2 kg	n.a.	0,2 kg	0,2 kg	n.a.
3 t	0,6 kg	0,22 kg	0,22 kg	0,6 kg	0,22 kg	0,22 kg	0,2 kg	0,2 kg	0,2 kg
5 t	1 kg	0,36 kg	0,36 kg	1 kg	0,36 kg	0,36 kg	0,34 kg	0,2 kg	0,2 kg
10 t	2 kg	0,72 kg	0,72 kg	2 kg	0,72 kg	0,72 kg	0,67 kg	0,24 kg	0,24 kg
20 t	4 kg	1,43 kg	1 kg	4 kg	1,43 kg	1 kg	1,34 kg	0,48 kg	0,34 kg
30 t	6 kg	2,15 kg	1,5 kg	6 kg	2,15 kg	1,5 kg	2 kg	0,72 kg	0,5 kg
50 t	10 kg	3,58 kg	2,5 kg	10 kg	3,58 kg	2,5 kg	3,34 kg	1,2 kg	0,84 kg
60 t	12 kg	4,29 kg	3 kg	12 kg	4,29 kg	3 kg	4 kg	1,43 kg	1 kg
75 t	15 kg	5,36 kg	3,75 kg	15 kg	5,36 kg	3,75 kg	5 kg	1,79 kg	1,25 kg

Ahorro de tiempo con Matched Output

La impedancia de salida (R_0) y el valor característico (C_n) de las células de carga se sitúan, tanto individualmente como en conjunto, dentro de un estrecho rango de tolerancias (= matched output). Esto significa que toda la cadena de medición se puede preajustar sin un peso de referencia. La tecnología Matched Output permite cambiar las células de carga dañadas sin necesidad de realizar una nueva calibración.



Kit de montaje PR 6001

Carga nominal de la célula de carga Inteco®	Kit de montaje/ Accesorios	Material	Descripción/ Observaciones	Tornillos de fijación (no incluidos en el suministro)	Altura de montaje (mm)	Fuerza horizontal máx. admisible (kN)	Fuerza de rotura horizontal (kN)	Fuerza de rotura de elevación (kN)	Fuerza de elevación máx. admisible (kN)	Excentricidad máx. admisible	Carga vertical máx. admisible sin célula de carga	Carga máx. admisible para Jack-up	Homologación CE según EN 1090
500 kg – 10 t	PR 6001/00N	Acero cincado galvanizado, pasivado y sellado (conforme a la directiva RoHS)	Kit de montaje incl. pieza de presión superior	M12-8.8	190,5	/	20	38	20	±5	25 t	1,5 t	Sí
	PR 6001/00S	Acero inoxidable 1.4301 (AISI 304)	Kit de montaje incl. pieza de presión superior e inferior	M12-A2-70			20	38					/
	PR 6001/10N	Acero cincado galvanizado, pasivado y sellado (conforme a la directiva RoHS)	MaxiFLEXLOCK	M12-8.8		25	45	38					Sí
	PR 6001/10S	Acero inoxidable 1.4301 (AISI 304)	MaxiFLEXLOCK	M12-A2-70		39	38	/					
	PR 6001/20N	Acero cincado galvanizado, pasivado y sellado (conforme a la directiva RoHS)	MaxiFLEXLOCK	M16-8.8		50	100	38					Sí
	PR 6001/20S	Acero inoxidable 1.4301 (AISI 304)	MaxiFLEXLOCK	M16-A2-70		100	38	/					
20 t – 75 t	PR 6001/30N	Acero cincado galvanizado, pasivado y sellado (conforme a la directiva RoHS)	Kit de montaje de alta carga, incl. pieza de presión superior	M20-8.8	250,5	200	236	250	180	±5	25 t	1,5 t	Sí
	PR 6001/01N	Acero cincado galvanizado, pasivado y sellado (conforme a la directiva RoHS)	Kit de montaje, incl. pieza de presión superior	M12-8.8	190,5	/	20	57	30	±5	25 t	/	Sí
	PR 6001/01S	Acero inoxidable 1.4301 (AISI 304)	Kit de montaje incl. pieza de presión superior e inferior	M12-A2-70			20	57					/
	PR 6001/11N	Acero cincado galvanizado, pasivado y sellado (conforme a la directiva RoHS)	MaxiFLEXLOCK	M12-8.8		25	45	57					Sí
	PR 6001/11S	Acero inoxidable 1.4301 (AISI 304)	MaxiFLEXLOCK	M12-A2-70		39	57	/					
	PR 6001/21N	Acero cincado galvanizado, pasivado y sellado (conforme a la directiva RoHS)	MaxiFLEXLOCK	M16-8.8		50	100	57					Sí
	PR 6001/21S	Acero inoxidable 1.4301 (AISI 304)	MaxiFLEXLOCK	M16-A2-70		100	57	/					
	PR 6001/26N	Acero cincado galvanizado, pasivado y sellado (conforme a la directiva RoHS)	MaxiFLEXLOCK	M20-8.8	250,5	50	100	250	180	±5	25 t	/	Sí
	PR 6001/31N	Acero cincado galvanizado, pasivado y sellado (conforme a la directiva RoHS)	Kit de montaje de alta carga, incl. pieza de presión superior	M20-8.8		200	236	250					Sí

Kit de montaje PR 6003

Carga nominal de la célula de carga Inteco®	Kit de montaje/ Accesorios	Material	Descripción/ Observaciones	Tornillos de fijación (no incluidos en el suministro)	Altura de montaje (mm)	Fuerza horizontal máx. admisible (kN)	Fuerza de rotura horizontal (kN)	Fuerza de rotura de elevación (kN)	Fuerza de elevación máx. admisible (kN)	Excentricidad máx. admisible	Carga vertical máx. admisible sin célula de carga	Carga máx. admisible para Jack-up	Homologación CE según EN 1090
500 kg – 75 t	PR 6003/01N	Acero cincado galvanizado, pasivado y sellado (conforme a la directiva RoHS)	Kit de montaje	M16-8.8	190,5	/	22	210	120	± 5	35 t	/	en curso
	PR 6003/01S	Acero inoxidable 1.4408 (AISI 316)	Kit de montaje	M16-A2-70		/	16	150	90	± 5	25 t	/	
	PR 6003/01N con PR 6003/80N	Acero cincado galvanizado, pasivado y sellado (conforme a la directiva RoHS)	Pieza de presión superior incl. refuerzo lateral (FLEXLOCK)	M16-8.8		45	60	210	120	/	35 t	/	
	PR 6003/01S con PR 6003/80S	Acero inoxidable 1.4408 (AISI 316) + 1.4301 (AISI 304)	Pieza de presión superior incl. refuerzo lateral (FLEXLOCK)	M16-A2-70		30	60	150	90	/	25 t	/	
	PR 6003/01N con PR 6003/81N	Acero cincado galvanizado, pasivado y sellado (conforme a la directiva RoHS)	Pieza de presión superior incl. refuerzo lateral (FLEXLOCK)	M16-8.8		70	100	210	120	/	35 t	/	
				M16-10.9		82							
	PR 6003/01S con PR 6003/81S	Acero inoxidable 1.4408 (AISI 316) + 1.4301 (AISI 304)	Pieza de presión superior incl. refuerzo lateral (FLEXLOCK)	M16-A2-70		50	100	150	90	/	25 t	/	
				M16-A2-80	60								
PR 6003/50S	Acero inoxidable 1.4542 (AISI 630)	Pieza de presión superior	/	/	/	/	/	/	/	/	/	/	
PR 6003/70S	Acero inoxidable 1.4112 (AISI 440B)	Jack-up tool	/	/	/	/	/	/	/	/	5 t	/	

Kit de montaje PR 6143

Carga nominal de la célula de carga Inteco®	Kit de montaje/ Accesorios	Material	Descripción/ Observaciones	Tornillos de fijación (no incluidos en el suministro)	Fuerza de rotura horizontal (kN)	Altura de montaje (mm)	Fuerza horizontal máx. admisible (kN)	Fuerza de elevación máx. admisible (kN)**	Homologación CE según EN 1090
500 kg – 10 t	PR 6143/24S	Acero inoxidable 1.4542	Pieza de presión inferior	/	70	/	/	/	/
20 t – 75 t	PR 6143/54S	Acero inoxidable 1.4542	Pieza de presión inferior	/	/	/	/	/	/
500 kg – 75 t	PR 6143/50N	Acero cincado galvanizado, pasivado y sellado (conforme a la directiva RoHS)	Pieza de presión superior	/	/	/	/	/	/
	PR 6143/50S	Acero inoxidable 1.4542	Pieza de presión superior	/	/	/	/	/	/
	PR 6143/00N	Acero cincado galvanizado, pasivado y sellado (conforme a la directiva RoHS)	MiniFLEXLOCK incl. pieza de presión superior	M12-8.8	35	190,5	25	50	Sí
	PR 6143/00S	Acero inoxidable 1.4301 (AISI 304)	MiniFLEXLOCK, incl. pieza de presión superior e inferior*	M12-A2-70	35				/

* Pieza de presión inferior solo para 0,5 t-10 t, para 20 t-75 t, pedir pieza de presión inferior PR 6143/54S por separado

** Con espárrago roscado por separado con clase de resistencia 8.8 o A2-70

Kit de montaje PR 6144

Carga nominal de la célula de carga Inteco®	Kit de montaje/ Accesorios	Material	Descripción/ Observaciones	Tornillos de fijación (no incluidos en el suministro)	Altura de montaje (mm)	Fuerza horizontal máx. admisible (kN)	Fuerza de rotura horizontal (kN)	Fuerza de rotura de elevación (kN)	Fuerza de elevación máx. admisible (kN)	Carga vertical máx. admisible sin célula de carga	Homologación CE según EN 1090
500 kg – 75 t	PR 6144/54N	Acero cincado galvanizado, pasivado y sellado (conforme a la directiva RoHS)	Seismic Mount incl. simulador de célula de carga	M30-8.8	217	370	600	600	400	16 t	Sí

Kit de montaje PR 6145

Carga nominal de la célula de carga Inteco®	Kit de montaje/ Accesorios	Material	Descripción/ Observaciones	Tornillos de fijación (no incluidos en el suministro)	Altura de montaje (mm)	Homologación CE según EN 1090
500 kg – 75 t	PR 6145/00N	Acero cincado galvanizado, pasivado y sellado (conforme a la directiva RoHS)	Kit de montaje de placa incl. pieza de presión superior	M12-8.8	190,5	Sí
	PR 6145/00S	Acero inoxidable 1.4301 (AISI 304)	Kit de montaje de placa incl. pieza de presión superior e inferior*	M12-A2-70		/

* Pieza de presión inferior solo para 0,5 t-10 t, para 20 t-75 t, pedir pieza de presión inferior PR 6143/54S por separado

Bisagra PR 6101

Carga nominal de la célula de carga Inteco®	Bisagra	Material	Tornillos de fijación (no incluidos en el suministro)	Altura de montaje (mm)	Carga de servicio máx.	Fuerza de rotura horizontal (kN)	Fuerza horizontal admisible en carga de servicio (kN)
5 t	PR 6101/53N	Acero cincado galvanizado, pasivado y sellado (conforme a la directiva RoHS)	M12-8.8	190,5	5 t	25	15
					10 t		12
	PR 6101/53S	Acero inoxidable 1.4301 (AISI 304)	M12-A2-70		5 t	16	10
					10 t		8,5
20 t	PR 6101/24N	Acero cincado galvanizado, pasivado y sellado (conforme a la directiva RoHS)	M12-8.8	190,5	20 t	80	45
					40 t		35
	PR 6101/24S	Acero inoxidable 1.4301 (AISI 304)	M12-A2-70		20 t	40	30
					40 t		20
75 t	PR 6101/54N	Acero cincado galvanizado, pasivado y sellado (conforme a la directiva RoHS)	M12-8.8	190,5	50 t	250	100
					75 t		80
	PR 6101/54S	Acero inoxidable 1.4301 (AISI 304)	M12-A2-70		50 t	150	50
					75 t		20

Convertidor Connexx®

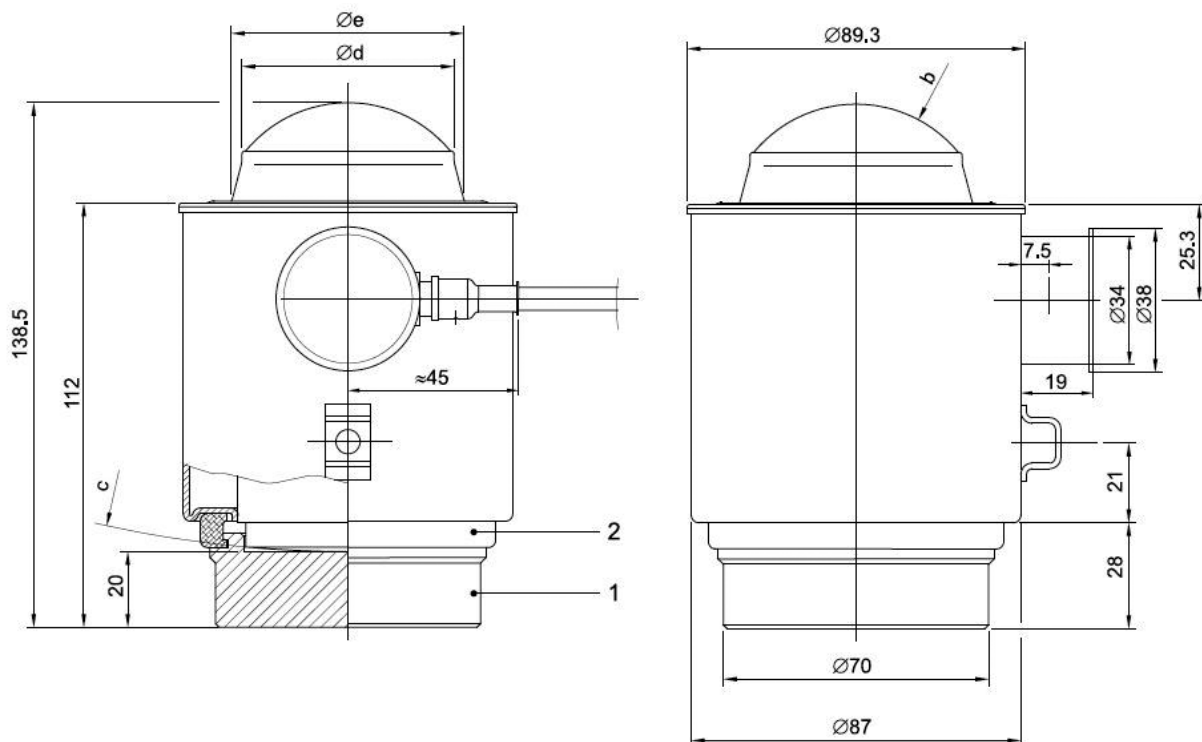


Con la incorporación del convertidor Connexx®, la célula de carga Inteco® ofrece un plus significativo de posibilidades:

- La variante digital garantiza tiempos de propagación de la señal rápidos para procesos de dosificación fiables
- Gracias a la implementación de la comunicación mediante bus de campo, no hace falta la caja de sumas
- La interfaz estándar CANopen facilita la puesta en marcha y la calibración
- Con la interfaz CANopen se consiguen vías de comunicación muy largas de hasta 200 m
- El hecho de poder consultar los valores de peso individuales (por célula de carga), ayuda a identificar más fácilmente las células de carga defectuosas

Dibujos técnicos

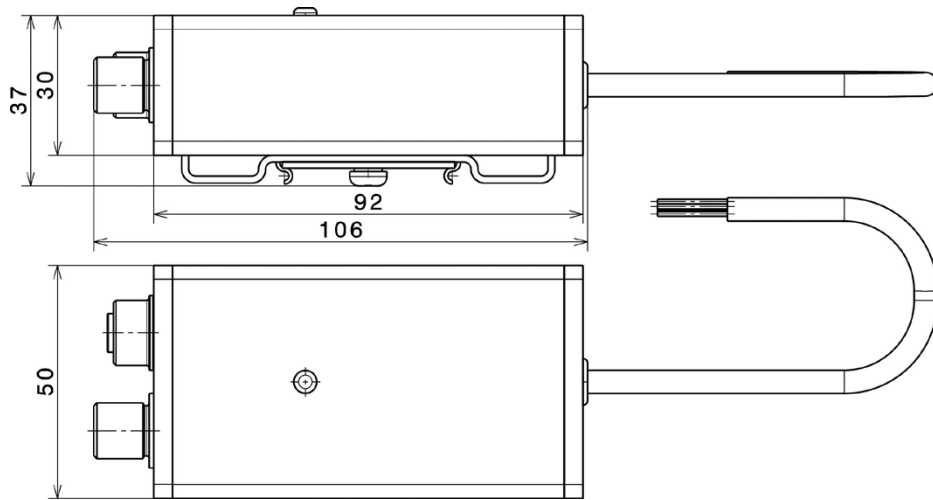
Células de carga Inteco®/PR 6203



Pos.	Denominación
1	Pieza de presión inferior
2	Anillo de apoyo

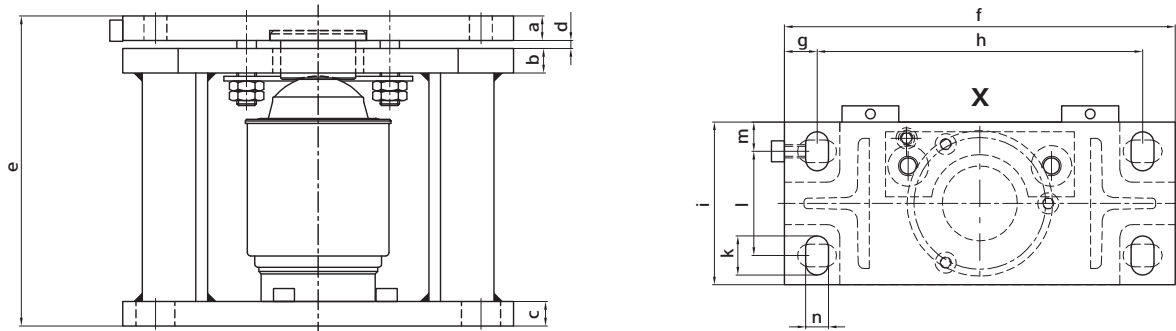
Modelo	b Radio esférico	c Radio esférico	d	e
Inteco®/500 kg...3 t	15	150	24	32
Inteco®/5 t...10 t	15	150	34	44
Inteco®/20 t...75 t	35	220	56	62

Convertidor Connexx®



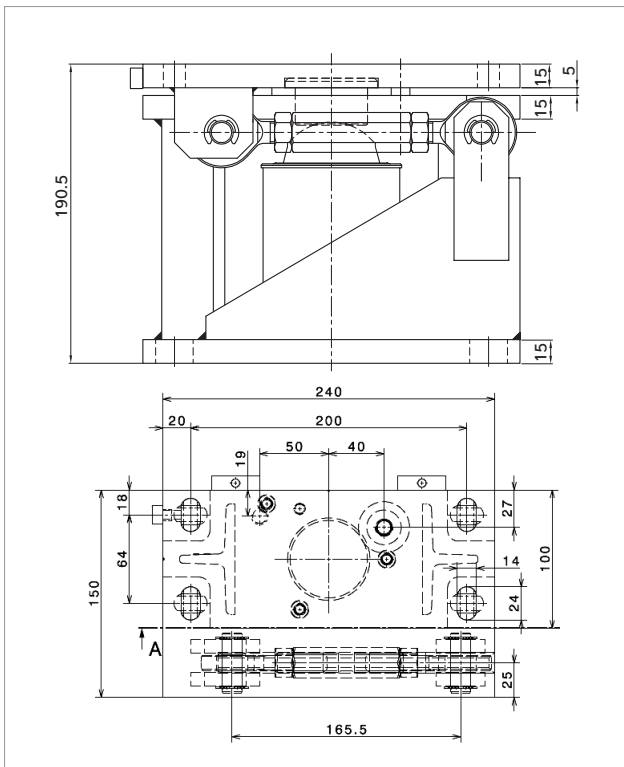
Convertidor Connexx®

Kit de montaje PR 6001

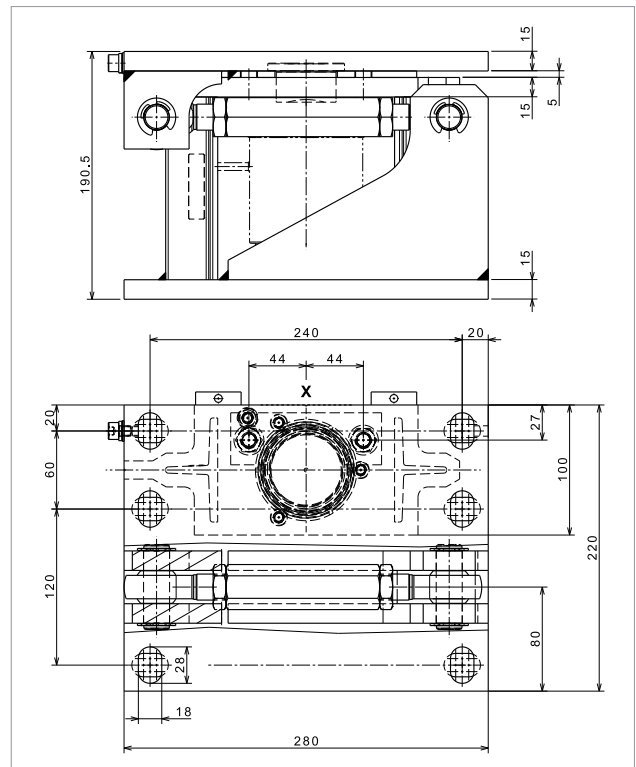


Kit de montaje	a	b	c	d	e	f	g	h	i	k	l	m	n
PR 6001/00	15	15	15	5	190,5	240	20	200	100	24	64	18	14
PR 6001/01	15	15	15	5	190,5	240	20	200	100	24	64	18	14

Kits de montaje PR 6001/00N+S, PR 6001/01N+S



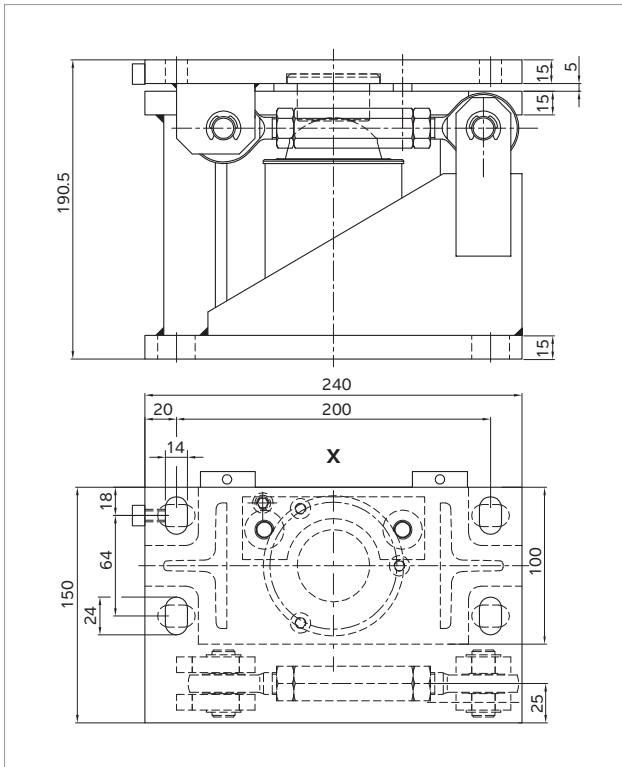
Kit de montaje PR 6001/10N+S



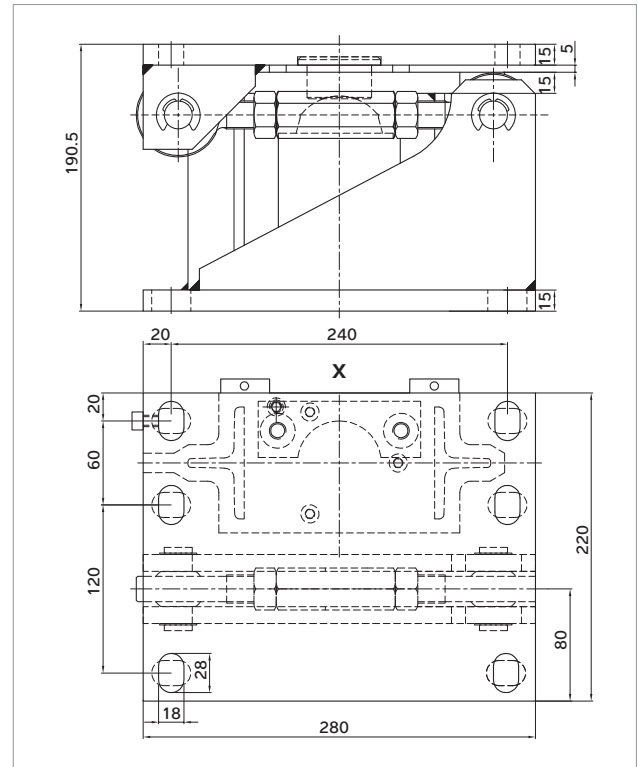
Kit de montaje PR 6001/20N+S

Kit de montaje	a	b	c	d	e	f	g	h	i	k	l	m	n
PR 6001/30	600	250,5	30	320	60	40	22	30	70	190	30	320	30
PR 6001/31													

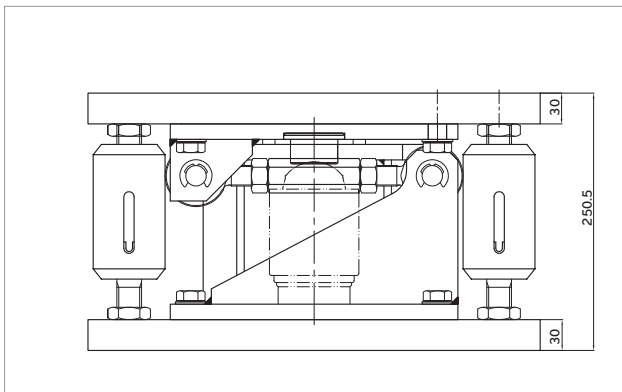
Kits de montaje PR 6001/30N, PR 6001/31N



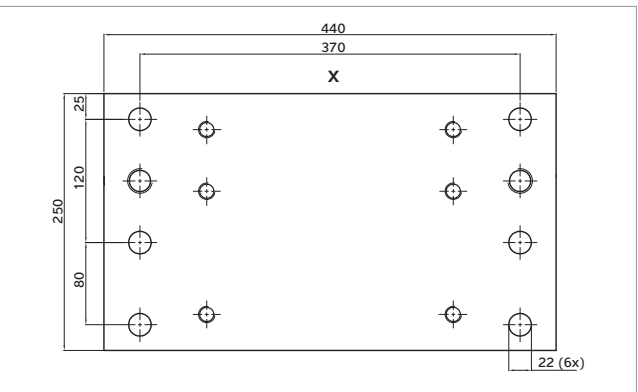
Kit de montaje PR 6001/11N+S



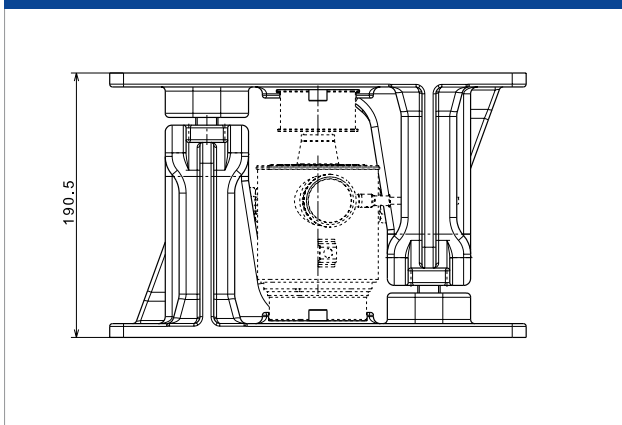
Kit de montaje PR 6001/21N+S



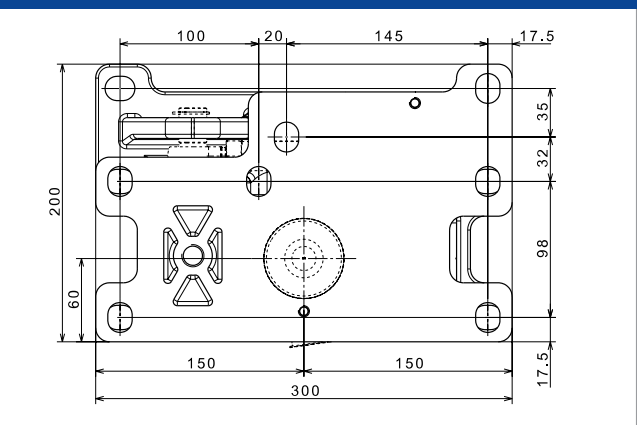
Kit de montaje PR 6001/26N



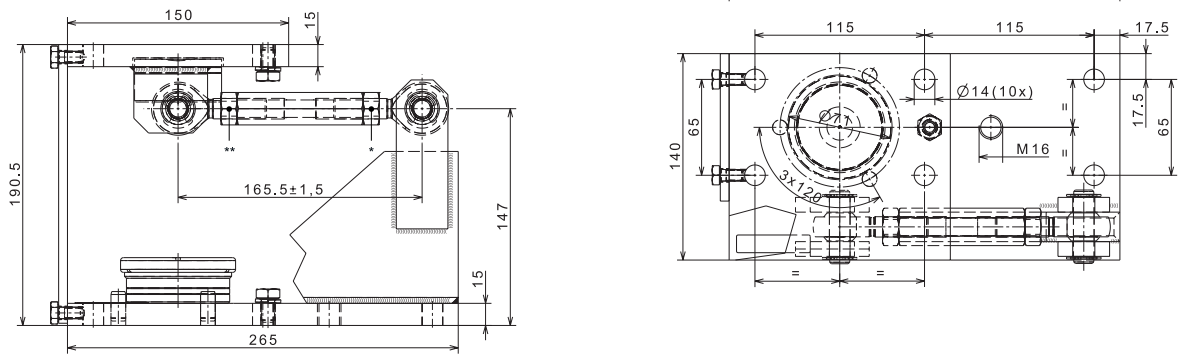
Kit de montaje PR 6003



Kit de montaje PR 6003/01N+S

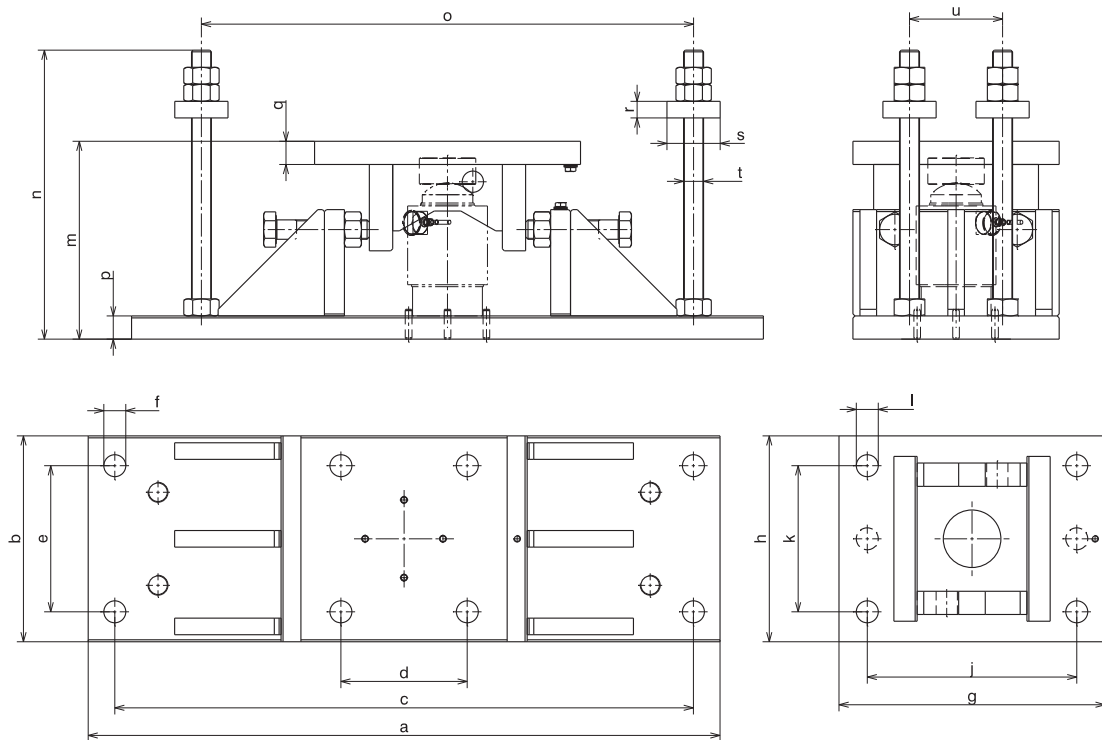


Kit de montaje PR 6143



Kit de montaje PR 6143/00N+S

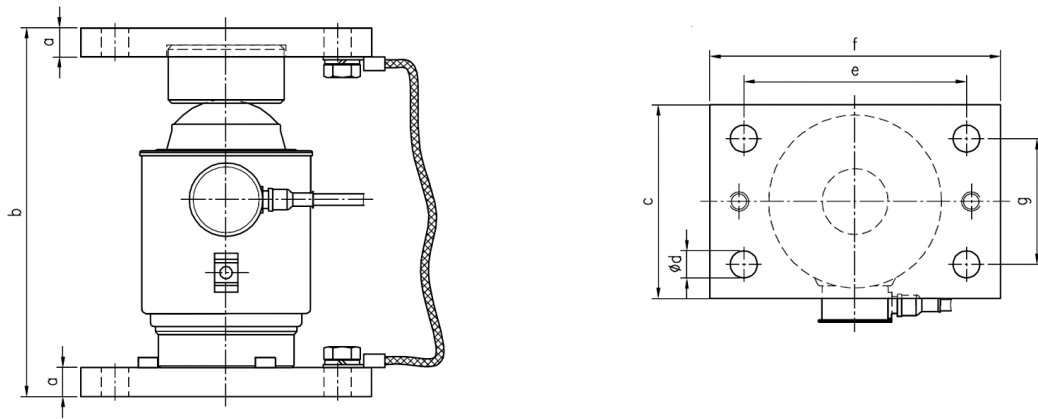
Kit de montaje PR 6144



Modelo	a	b	c	d	e	f	g	h	j	k	l	m	n	o	p	q	r	s	t	u
PR 6144/54	820	240	740	160	160	Ø33	380	240	300	160	Ø33	217	350	620	30	30	25	Ø80	M30	120

Kit de montaje PR 6144/54N

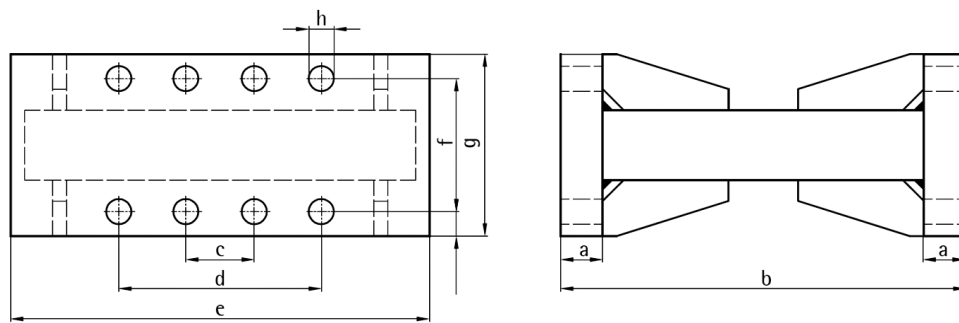
Kit de montaje PR 6145/xx



Modelo	a	b	c	d	e	f	g
PR 6145/00	15	190,5	100	14	115	150	65

Kit de montaje PR 6145/00

Bisagra PR 6101/xx



Modelo	a	b	c	d	e	f	g	h
PR 6101/53	15	190,5	-	115	150	65	100	14 (4×)
PR 6101/24	15	190,5	-	115	150	65	100	14 (4×)
PR 6101/54	15	190,5	115	199	250	65	100	14 (8×)

Bisagra PR 6101/53, PR 6101/24, PR 6101/54

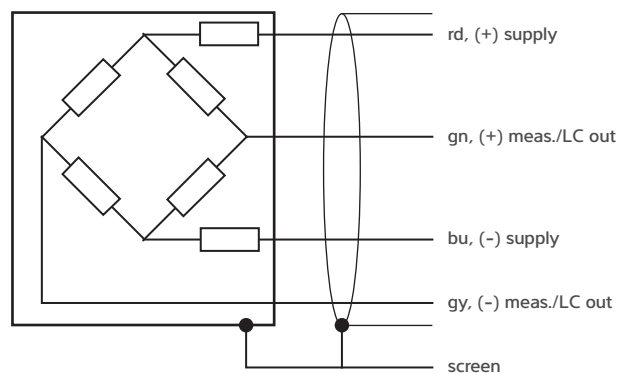


Diagrama de conexión

Homologación Ex

Ámbito de aplicación:

Inteco® (0,5 t – 75 t)



Explosion protection

Certificados célula de carga de compresión y de precisión Inteco®/PR 6203

Zona	Etiquetado	Núm. certificado	Para
0 y 1	II 1G Ex ia IIC T6 Ga Ex ia IIC T6 Ga 0Ex ia IIC T6 Ga	BVS 17 ATEX E 111X IECEX BVS 17.0092X	Solo Inteco®/..E
20 y 21	II 1D Ex ta IIIC T160 °C Da Ex ta IIIC T160 °C Da Ex ta IIIC T160 °C Da	TÜV 03 ATEX 2301X IECEX TUN 17.0025X	Inteco® con ATEX Zona 20/21 adicional
2	II 3G Ex nA IIC T6 Gc 2Ex nA IIC T6 Gc	Declaración del fabricante	Inteco® con ATEX Zona 2 adicional
22	II 3D Ex tc IIIC T85 °C Dc Ex tc IIIC T85 °C Dc	Declaración del fabricante	Inteco® con ATEX Zona 22 adicional
FMus	IS CL I, II, II, DIV 1, GP A, B, C, D, E, F, G Entity - 4012 101 5688 NI CL I, II, II, DIV 2, GP A, B, C, D, E, F, G NIFW - 4012 101 5688 T4A Ta= -30 °C to 70 °C; T5 Ta= -30 °C to 55 °C	FM17US0276	Inteco® con FM adicional
FMca	IS CL I, II, II, DIV 1, GP A, B, C, D, E, F, G Entity - 4012 101 5688 NI CL I, II, II, DIV 2, GP A, B, C, D, E, F, G NIFW - 4012 101 5688 T4A Ta= -40 °C to 70 °C; T5 Ta= -40 °C to 55 °C	FM17CA0138	Inteco® con FM adicional

Información para pedidos

Célula de carga de compresión Inteco®



Digital Assistance
Technology

Célula de carga de compresión Inteco®/PR 6203, OIML R60 clase de precisión D1 = 0,04%

Tipo	Referencia de pedido	Opción convertidor Connexx®*
PR 6203/500 kg D1	940520301150	•
PR 6203/1 t D1	940520301210	•
PR 6203/2 t D1	940520301220	•
PR 6203/3 t D1	940520301230	•
PR 6203/5 t D1	940520301250	•
PR 6203/10 t D1	940520301310	•
PR 6203/20 t D1	940520301320	•
PR 6203/30 t D1	940520301330	•
PR 6203/50 t D1	940520301350	•
PR 6203/60 t D1	940520301360	•
PR 6203/75 t D1	940520301375	•

Célula de carga de compresión Inteco®/PR 6203, OIML R60 clase de precisión C3 = 0,015%

Tipo	Referencia de pedido	Opción convertidor Connexx®*
PR 6203/2 t C3	940520303220	•
PR 6203/3 t C3	940520303230	•
PR 6203/5 t C3	940520303250	•
PR 6203/10 t C3	940520303310	•
PR 6203/20 t C3	940520303320	•
PR 6203/30 t C3	940520303330	•
PR 6203/50 t C3	940520303350	•
PR 6203/60 t C3	940520303360	•
PR 6203/75 t C3	940520303375	•

* En combinación con el convertidor Connexx®, la célula de carga también está disponible en versión digital.

Célula de carga de compresión Inteco®/PR 6203, OIML R60 clase de precisión C6=0,008%

Tipo	Referencia de pedido	Opción convertidor Connexx®+
PR 6203/3 t C6	940520306230	
PR 6203/5 t C6	940520306250	
PR 6203/10 t C6	940520306310	
PR 6203/20 t C6	940520306320	•
PR 6203/30 t C6	940520306330	•
PR 6203/50 t C6	940520306350	
PR 6203/60 t C6	940520306360	
PR 6203/75 t C6	940520306375	

Célula de carga de compresión Inteco®/PR 6203, OIML R60 clase de precisión D1=0,04%, versión Ex

Tipo	Referencia de pedido
PR 6203/500 kg D1E	940560301150
PR 6203/1 t D1E	940560301210
PR 6203/2 t D1E	940560301220
PR 6203/3 t D1E	940560301230
PR 6203/5 t D1E	940560301250
PR 6203/10 t D1E	940560301310
PR 6203/20 t D1E	940560301320
PR 6203/30 t D1E	940560301330
PR 6203/50 t D1E	940560301350
PR 6203/60 t D1E	940560301360
PR 6203/75 t D1E	940560301375

Célula de carga de compresión Inteco®/PR 6203, OIML R60 clase de precisión C6=0,008%, versión Ex

Tipo	Referencia de pedido
PR 6203/3 t C6E	940560306230
PR 6203/5 t C6E	940560306250
PR 6203/10 t C6E	940560306310
PR 6203/20 t C6E	940560306320
PR 6203/30 t C6E	940560306330
PR 6203/50 t C6E	940560306350
PR 6203/60 t C6E	940560306360
PR 6203/75 t C6E	940560306375

Célula de carga de compresión Inteco®/PR 6203, OIML R60 clase de precisión C3=0,015%, versión Ex

Tipo	Referencia de pedido
PR 6203/2 t C3E	940560303220
PR 6203/3 t C3E	940560303230
PR 6203/5 t C3E	940560303250
PR 6203/10 t C3E	940560303310
PR 6203/20 t C3E	940560303320
PR 6203/30 t C3E	940560303330
PR 6203/50 t C3E	940560303350
PR 6203/60 t C3E	940560303360
PR 6203/75 t C3E	940560303375

Converter Connexx®

Célula de carga de compresión Inteco®/PR 6203, Converter Connexx®

Tipo	Descripción	Referencia de pedido
Convertidor Connexx®	El convertidor Connexx® solo se puede pedir con las células de carga de la serie Inteco® mencionadas anteriormente. En el pedido deben indicarse las dos referencias de pedido.	940510300000

Célula de carga de compresión Inteco®/PR 6203, Converter Connexx® – Conjunto

Tipo	Descripción	Referencia de pedido
PR 6154/03	Conjunto de 3 células de carga. Incluye: 2 × PR 6155/05, 1 × PR 6152/25, 1 × PR 6153/99	94053615403
PR 6154/04	Conjunto de 4 células de carga. Incluye: 3 × PR 6155/05, 1 × PR 6152/25, 1 × PR 6153/99	940536154041

* En combinación con el convertidor Connexx®, la célula de carga también está disponible en versión digital.

Célula de carga de compresión Inteco®/PR 6203, Converter Connexx® – Accesorios

Tipo	Descripción	Referencia de pedido
PR 6152/10	Cable de conexión entre Connexx® y X3 (10 m)	940536152101
PR 6152/25	Cable de conexión entre Connexx® y X3 (25 m)	940536152251
PR 6152/40	Cable de conexión entre Connexx® y X3 (40 m)	940536152401
PR 6153/98	Prensaestopas dividida	940536153981
PR 6153/99	Resistencia de terminal para Connexx®, M12	940536153991
PR 6155/05	Cable de conexión entre Connexx® y Connexx® (5 m)	940536155051
PR 6155/10	Cable de conexión entre Connexx® y Connexx® (10 m)	940536155101

Información adicional:

Los convertidores Connexx® se pueden usar con el indicador X3.

Para ello, el indicador X3 debe estar equipado con una tarjeta de interfaz CANopen PR 5510/05 (940535510051).

Kit de montaje y accesorios

Kit de montaje PR 6145

Tipo	Descripción	Número de pedido
PR 6145/00N	Kit de placa de montaje	940536145001
PR 6145/00S	Kit de placa de montaje, acero inoxidable	940536145002

Kit de montaje PR 6143

Tipo	Descripción	Número de pedido
PR 6143/00N	MiniFLEXLOCK	940536143001
PR 6143/00S	MiniFLEXLOCK, acero inoxidable	940536143002
PR 6143/50N	Disco de carga superior, 500 kg...75 t	940536143501
PR 6143/50S	Disco de carga superior, 500 kg...75 t, acero inoxidable	940536143502
PR 6143/24S	Disco inferior, 500 kg...10 t, acero inoxidable	940536143242
PR 6143/54S	Disco inferior, 20 t...75 t, acero inoxidable	940536143542

Kit de montaje PR 6001

Tipo	Descripción	Número de pedido
PR 6001/00N	Kits de montaje compactos 500kg...10t	940536001001
PR 6001/00S	Kits de montaje compactos 500kg...10t, acero inoxidable	940536001002
PR 6001/01N	Kits de montaje compactos 20t...75t	940536001011
PR 6001/01S	Kits de montaje compactos 20t...75t, acero inoxidable	940536001012
PR 6001/10N	MaxiFLEXLOCK 25 kN, 500 kg...10 t	940536001101
PR 6001/10S	MaxiFLEXLOCK 25 kN, 500 kg...10 t, acero inoxidable	940536001102
PR 6001/11N	MaxiFLEXLOCK 25 kN, 20 t ...75 t	940536001111
PR 6001/11S	MaxiFLEXLOCK 25 kN, 20 t ...75 t, acero inoxidable	940536001112
PR 6001/20N	MaxiFLEXLOCK 50 kN, 500 kg...10 t	940536001201
PR 6001/20S	MaxiFLEXLOCK 50 kN, 500 kg...10 t, acero inoxidable	940536001202
PR 6001/21N	MaxiFLEXLOCK 50 kN, 20 t ...75 t	940536001211
PR 6001/21S	MaxiFLEXLOCK 50 kN, 20 t ...75 t, acero inoxidable	940536001212
PR 6001/26N	MaxiFLEXLOCK 50 kN, 20 t ...75 t, 2 protecciones integradas de despegue de 180 kN cada una	940536001261
PR 6001/30N	Kit de montaje de alta carga con una fuerza horizontal de 200 kN, 500 kg ...10 t	940536001301
PR 6001/31N	Kit de montaje de alta carga con una fuerza horizontal de 200 kN, 20 t ...75 t	940536001311

Kit de montaje PR 6003

Tipo	Descripción	Número de pedido
PR 6003/01N	Kits de montaje compactos	940536003011
PR 6003/01S	Kits de montaje compactos, acero inoxidable	940536003012
PR 6003/80N	FLEXLOCK refuerzo lateral para PR 6003	940536003801
PR 6003/80S	FLEXLOCK refuerzo lateral para PR 6003, acero inoxidable	940536003802
PR 6003/81N	FLEXLOCK refuerzo lateral para PR 6003	940536003811
PR 6003/81S	FLEXLOCK refuerzo lateral para PR 6003, acero inoxidable	940536003812
PR 6003/50S	Disco de carga superior para PR 6003, acero inoxidable	940536003502
PR 6143/24S	Disco inferior, 500 kg...10 t, acero inoxidable	940536143242
PR 6143/54S	Disco inferior, 20 t...75 t, acero inoxidable	940536143542
PR 6003/70S	Herramienta jack-up	940536003701

Kit de montaje PR 6144

Tipo	Descripción	Número de pedido
PR 6144/54N	Seismic Mount	940536144541

Bisagra PR 6101

Tipo	Descripción	Número de pedido
PR 6101/53N	Bisagra 5 t	940556101531
PR 6101/53S	Bisagra 5 t, acero inoxidable	940556101532
PR 6101/24N	Bisagra 20 t	940556101241
PR 6101/24S	Bisagra 20 t, acero inoxidable	940556101242
PR 6101/54N	Bisagra 75 t	940556101541
PR 6101/54S	Bisagra 75 t, acero inoxidable	940556101542

Refuerzo

Tipo	Descripción	Número de pedido
PR 6143/80	Refuerzo lateral 2kN	940536143801
PR 6152/02	2x bondage horizontal 200kN	940536152021

Los productos y soluciones de esta hoja de datos contribuyen de manera importante a los siguientes sectores:



Alimentación
y bebidas

Química

Agroindustria

Materiales de
construcción

Maquinaria
(OEM)

Los datos técnicos indicados sirven exclusivamente para la descripción del producto y no deben tomarse como característica asegurada en sentido legal.

Reservado el derecho a realizar modificaciones técnicas.
Rev. 03/2025

Av. Tecnológico Nte. 148 int 32
El Retablo, C.P. 76154
Condominio Industrial "El Fenix"

Tel. 442 210 2260
ventas@suministroslps.com
www.suministroslps.com