

Célula de carga de compresión PR 6201 y kits de montaje PR 6001, PR 614x

La solución de pesaje de alta carga para el pesaje de silos y tanques



ⓘ Ventajas

- Hasta 520 t de carga nominal por célula de carga
- Instalación sencilla y sin errores
- Construcción robusta para un uso duradero
- Disponible también con salida analógica integrada

La célula de carga de la serie PR 6201 se ha concebido especialmente para el pesaje de alta carga de silos y depósitos. Su principio de construcción único permite, en combinación con los kits de montaje FlexLock, que los movimientos supongan una influencia insignificante en el resultado de pesaje.

Fiabilidad, resistencia y estabilidad sin igual para el pesaje de silos

- ① Para silos excepcionalmente grandes y pesados con cargas nominales de 100 a 520 t.
- ① Los kits de montaje FlexLock se pueden utilizar para compensar movimientos que se produzcan por contracción mecánica o térmica o por la expansión de los tanques o de la construcción sobre cojinetes.
- ① Gracias al uso de acero inoxidable y a la máxima clase de protección IP68/IP69, la célula puede soportar incluso condiciones adversas.
- ① También está disponible una salida analógica directa de 4...20 mA para cargas nominales de 500 kg a 200 t.

Especificaciones técnicas

Célula de carga de compresión PR 6201 (0,5 t-50 t)									
Parámetros	Descripción	Abrev.	0,5 t – 50 t		100 t – 520 t			Unidad	
			LA		L	D1/N	C3		C6
Clase de error			0,25		0,5	0,5	0,5	0,06	% E _{máx}
Precarga mínima	Límite inferior del rango de medición especificado	E _{min}	0						% E _{máx}
Carga nominal	Límite superior del rango de medición especificado	E _{máx}	Ver la tabla de información para pedidos						kg
Carga límite	Carga máx. sin daños irreversibles	E _{lim}	Para 0,5 t ... 30 t: 200 Para 50 t: 150		Para 100 t, 200 t: 200 Para 300 t: 133 Para 520 t: 106				% E _{máx}
Carga de rotura	Peligro de destrucción mecánica	E _d	Para 0,5 t ... 30 t: >500 Para 50 t: >300		Para 100 t, 200 t: >500 Para 300 t: >333 Para 520 t: >192				% E _{máx}
Valor mínimo de división Intervalo	Valor de división más pequeño, $v_{min} = E_{max}/Y$	Y	/		/				
Retorno de señal de precarga mínima	Retorno de la señal de precarga mínima (DR = 1/2*E _{máx} /Z)	Z	/		/				
Valor característico nominal	Señal de salida relativa a la carga nominal (LA = 4 ...20 mA)	C _n	16 mA		16 mA	1	2,6	1,0/ 300 t = 1,5	mV/V
	Para E _{máx} = 50 t	C _n	16 mA						mV/V
Desviación relativa de valor característico	Desviación admisible del valor característico nominal	d _c	<1,0		<1,0	<1,0	<1,0	<0,25	% C _n
Señal cero	Señal de salida de la célula de carga en estado descargado	S _{min}	4 mA*		4 mA	<2,0	<2,0	<1,0	% C _n
Reproducibilidad	Variación máx. de la señal de medición con cargas repetidas	ε _r	<0,02		<0,02	<0,02	<0,02	<0,01	% C _n
Deslizamiento de carga (Creep)	Variación máx. de la señal de salida con E _{máx} durante 30 min.	d _{cr}	<0,05		<0,05	<0,05	<0,2	<0,03	% C _n
Desviación de linealidad	Variación de las mejores rectas pasando por cero	d _{lin}	<0,25		<0,3	<0,3	<0,1	<0,05	% C _n
Histéresis	Diferencia máx. entre la línea característica ascendente y descendente	d _{hy}	<0,25		<0,25	<0,25	<0,5	<0,06/ 100 t <0,04	% C _n
Coefficiente de temperatura (TK) sobre S _{min}	Variación máxima de S _{min} en B _T	TK _{Smin}	<0,15		<0,2	<0,2	<0,2	<0,06	% C _n /10 K
TK sobre el valor característico	Variación máx. de C en B _T	TK _C	<0,1		<0,1	<0,1	<0,1	<0,03	% C _n /10 K
Impedancia de entrada	Entre los conectores de alimentación	R _{LC}	/		/	650 +50	650 +50	650 ±6	Ω
Impedancia de salida	Entre los conectores de medición	R _O	/		/	610 ±3	610 ±3	610 ±1	Ω
Impedancia de aislamiento	Entre el circuito interno y la carcasa, 100 V _{CC}	R _{IS}	/		/	>5000×10 ⁵			Ω
Tensión de aislamiento	Entre el circuito y la carcasa (solo para PR 62.../..E)	/	/		/	500			V
Tensión de alimentación nominal	De acuerdo con los datos técnicos	B _u	20...28		20...28	4...24			V _{DC}
Tensión máx. de alimentación	Funcionamiento continuo sin daños	U _{máx}	28		28	32 (Versiones Ex: 25)			V _{DC}
Rango nominal de temp. ambiente	De acuerdo con los datos técnicos	B _T	-10...+55		-10...+55	-10...+55			°C
Margen de temperatura de uso	Funcionamiento continuo sin daños	B _{TU}	-30...+55		-40...+70	-40...+95			°C
Rango de temperaturas de almacenamiento	Sin carga eléctrica o mecánica	B _{Ti}	-40...+70		-40...+70	-40...+95			°C
Excentricidad límite	Distancia admisible del eje de medición	S _{ex}	Para 0,5 t... 10 t: 10 Para 20 t...50 t: 5		10				mm
Resistencia a las vibraciones	Resistencia a las oscilaciones (IEC 68-2-6-Fc)		20 g, 100 h, 10...150 Hz						
Influencia de la presión ambiental	Influencia de la presión ambiental en la señal de salida	PK _{Smin}	Hasta 2 t: 280 3 t a 10 t: 320 Desde 20 t: 420		100 t: 700 200 t, 300 t, 520 t: 1400				g/kPa
Deflexión nominal	Deformación máx. elástica con carga nominal	S _{nom}	Hasta 30 t ≤ 0,5/50 t ≤ 0,8		100 t: 1,0/200 t: 1,6/300 t: 2,4/520 t: 2,7				mm

Parámetros	Descripción	Abrev.	0,5 t – 50 t		100 t – 520 t			Unidad
			LA	L	D1/N	C3	C6	
Material (carcasa de la célula de carga)	Acero inoxidable 1.4301 según DIN EN 10088-3 (corresponde a 304 AISI/SAE)							
Índice de protección	IP66 / IP68 / IP69							
Cable	Longitud: E _{máx} ≤ 10 t: 5 m, E _{máx} >10 t: 12 m Diámetro: 5 mm Sección: 4×0,35 mm ² Material del revestimiento del cable: TPE							
Radio de flexión	≥25 mm con tendido fijo ≥75 mm con tendido flexible							

* Tolerancia de señal cero: $-2 \pm 2 \% C_n$, es decir, 3,36 mA ... 4,00 mA

Kits de montaje PR 6001

Carga nominal de la célula de carga PR 6201	Kit de montaje/ Accesorios	Material	Descripción/ Observaciones	Tornillos de fijación (no incluidos en el suministro)	Altura de montaje (mm)	Fuerza horizontal máx. admisible (kN)	Fuerza de elevación máx. admisible (kN)	Excentricidad máx. admisible	Carga vertical máx. admisible sin célula de carga	Carga máx. admisible para Jack-up	Homologación CE según EN 1090
100 t	PR 6001/02N	Acero cincado galvanizado, cromado y sellado (conforme a la directiva RoHS)	Kit de montaje incl. pieza de presión superior	M16-8.8	290	/	40	± 5	38 t	/	Sí
	PR 6001/32N		Kit de montaje de alta carga, incl. pieza de presión superior	M20-8.8	350	200	250			/	Sí
200 t - 300 t	PR 6001/03N	Acero cincado galvanizado, cromado y sellado (conforme a la directiva RoHS)	Kit de montaje incl. pieza de presión superior	M20-8.8	385	/	50	± 5	54 t	/	Sí
	PR 6001/33N		Kit de montaje de alta carga, incl. pieza de presión superior	M20-8.8	445	200	250			/	Sí

Kits de montaje PR 6143

Carga nominal de la célula de carga PR 6201	Kit de montaje/ Accesorios	Material	Descripción/ Observaciones	Tornillos de fijación (no incluidos en el suministro)	Altura de montaje (mm)	Fuerza horizontal máx. admisible (kN)	Fuerza de elevación máx. admisible (kN)**	Homologación CE según EN 1090
100 t	PR 6143/15N	Acero cincado galvanizado, cromado y sellado (conforme a la directiva RoHS)	MiniFLEXLOCK incl. pieza de presión superior	M20-8.8	290	150	200	Sí
200 t - 300 t	PR 6143/25N	Acero cincado galvanizado, cromado y sellado (conforme a la directiva RoHS)	MiniFLEXLOCK incl. pieza de presión superior	M20-8.8	385	150	200	Sí
520 t	PR 6143/55N	Acero cincado galvanizado, cromado y sellado (conforme a la directiva RoHS)	Pieza de presión superior y base	/	/	/	/	/

* Pieza de presión inferior solo para 0,5 t-10 t, para 20 t-75 t, pedir base PR 6143/54S por separado

** Con espárrago roscado por separado con clase de resistencia 8.8 o A2-70

Kits de montaje PR 6144

Carga nominal de la célula de carga PR 6201	Kit de montaje/ Accesorios	Material	Descripción/ Observaciones	Tornillos de fijación (no incluidos en el suministro)	Altura de montaje (mm)	Fuerza horizontal máx. admisible (kN)	Fuerza de elevación máx. admisible (kN)	Carga vertical máx. admisible sin célula de carga	Homologación CE según EN 1090
100 t	PR 6144/15N	Acero cincado galvanizado, cromado y sellado (conforme a la directiva RoHS)	Seismic Mount incl. simulador de célula de carga	M30-8.8	298	440	600	24 t	Sí
200 t - 300 t	PR 6144/35N			M36-8.8	385	520	880	60 t	Sí
520 t	PR 6144/55N				428	520	880	110 t	Sí

Kits de montaje PR 6145

Carga nominal de la célula de carga PR 6201	Kit de montaje/ Accesorios	Material	Descripción/ Observaciones	Tornillos de fijación (no incluidos en el suministro)	Altura de montaje (mm)	Homologación CE según EN 1090
100 t	PR 6145/08N	Acero cincado galvanizado, cromado y sellado (conforme a la directiva RoHS)	Kit de montaje de placa incl. pieza de presión superior	M16-8.8	290	Sí
200 t - 300 t	PR 6145/10N	Acero cincado galvanizado, cromado y sellado (conforme a la directiva RoHS)	Kit de montaje de placa incl. pieza de presión superior	M20-8.8	385	Sí

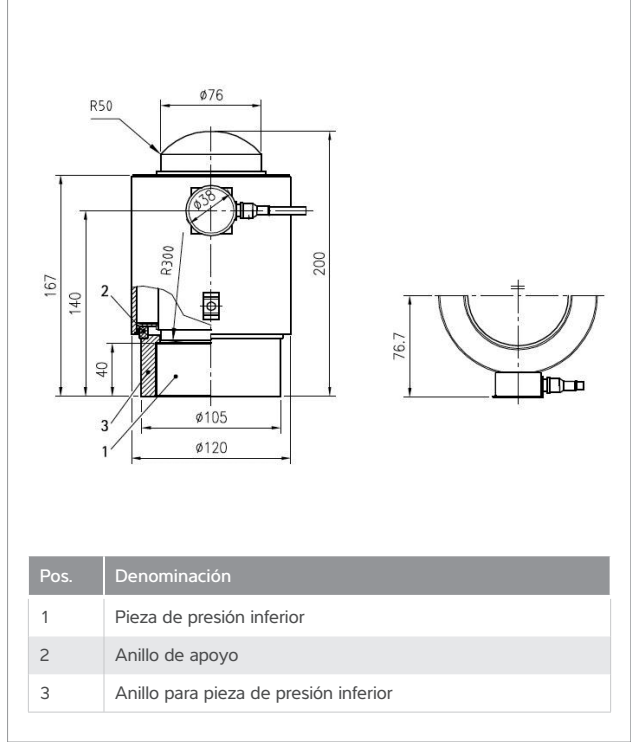
Cojinete fijo PR 6101

Carga nominal de la célula de carga PR 6201	Cojinete fijo	Material	Tornillos de fijación (no incluidos en el suministro)	Altura de montaje (mm)	Carga de servicio máx.	Fuerza horizontal admisible en carga de servicio (kN)
100 t	PR 6101/15N	Acero cincado galvanizado, cromado y sellado (conforme a la directiva RoHS)	M16-8.8	290	100 t	200
					200 t	120
200 t - 300 t	PR 6101/25N	Acero cincado galvanizado, cromado y sellado (conforme a la directiva RoHS)	M20-8.8	385	200 t	350
					300 t	300
					400 t	180
520 t	PR 6101/55N	Acero cincado galvanizado, cromado y sellado (conforme a la directiva RoHS)	M36-8.8	428	520 t	390
					550 t	340

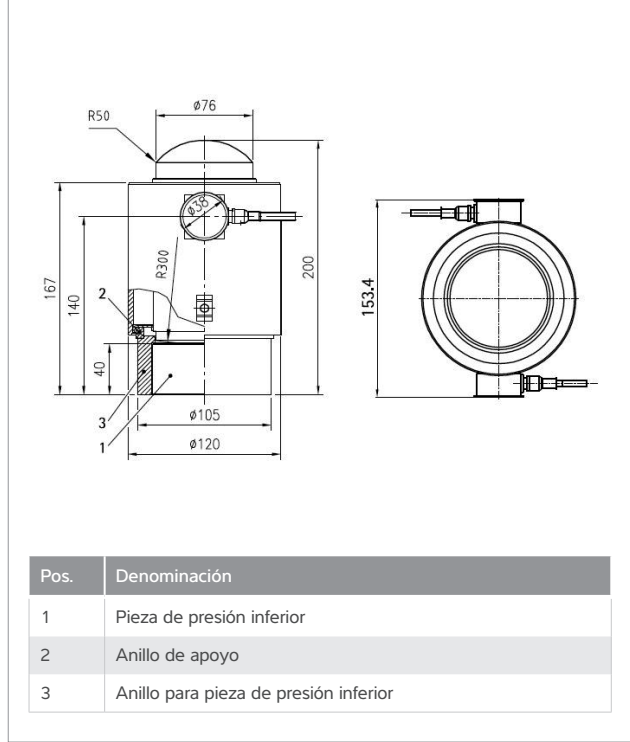
Puede encontrar los kits de montaje para PR 6201/500 kg - 50 t LA en la hoja de datos de la célula de carga de compresión Inteco®.

Dibujos técnicos

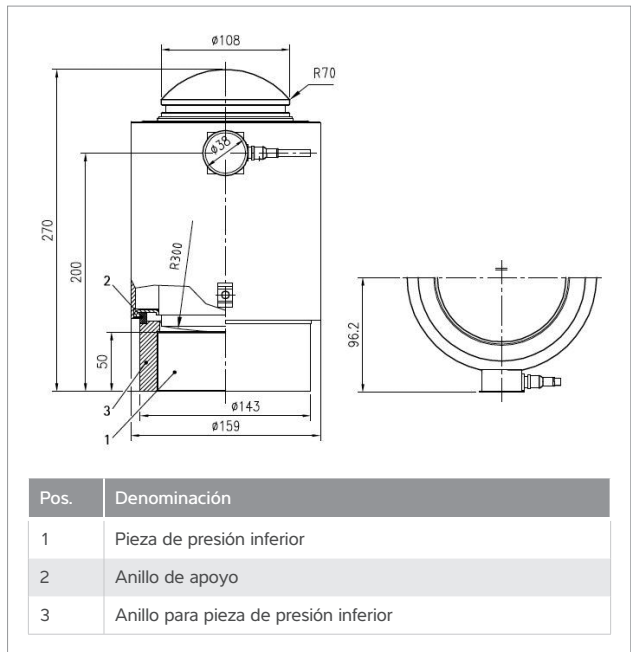
Células de carga PR 6201



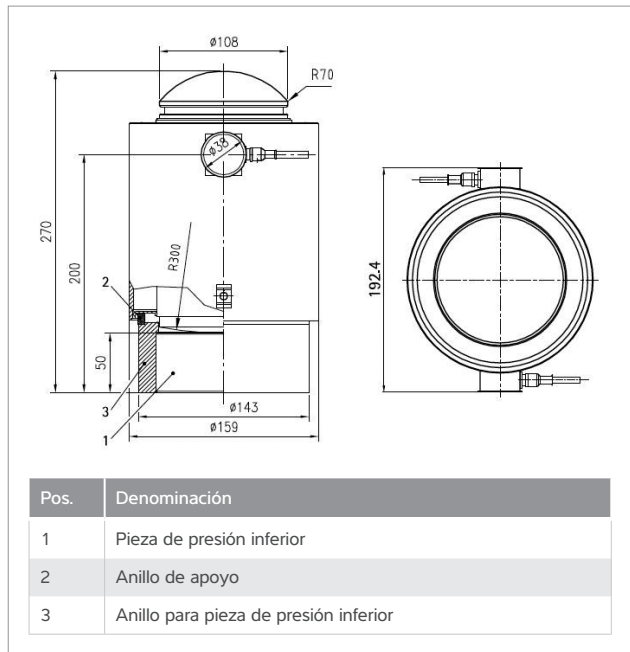
Célula de carga PR 6201/15 (carga nominal 100 t)



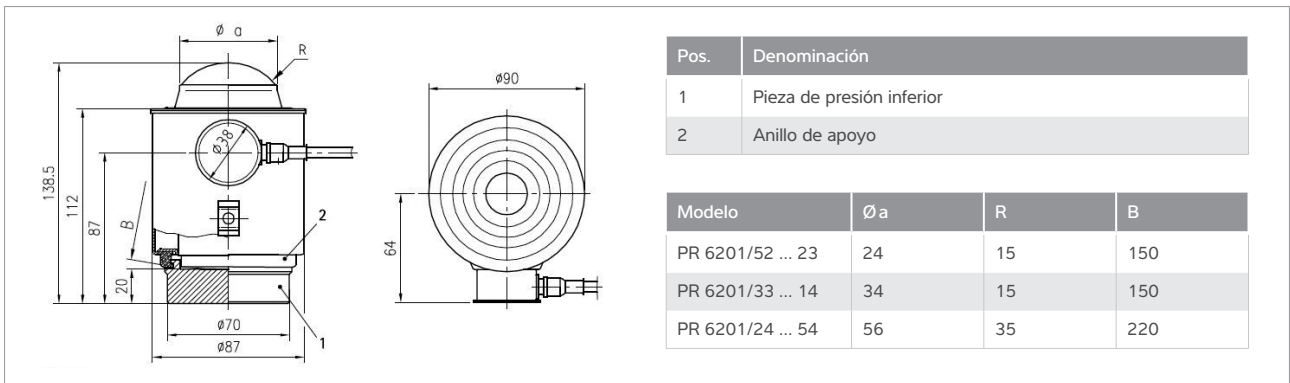
Célula de carga PR 6201/15 DB (carga nominal 100 t)



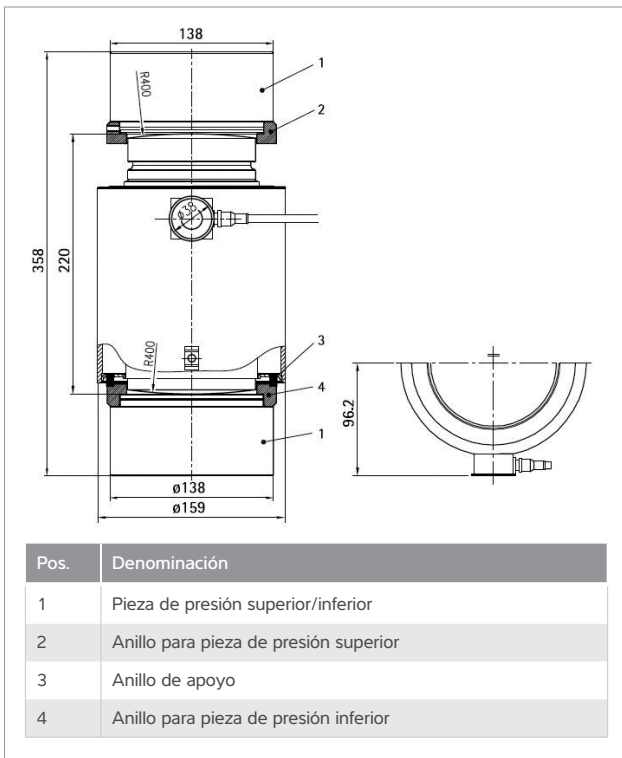
Célula de carga PR 6201/25 (carga nominal 200 t),
PR 6201/35 (carga nominal 300 t)



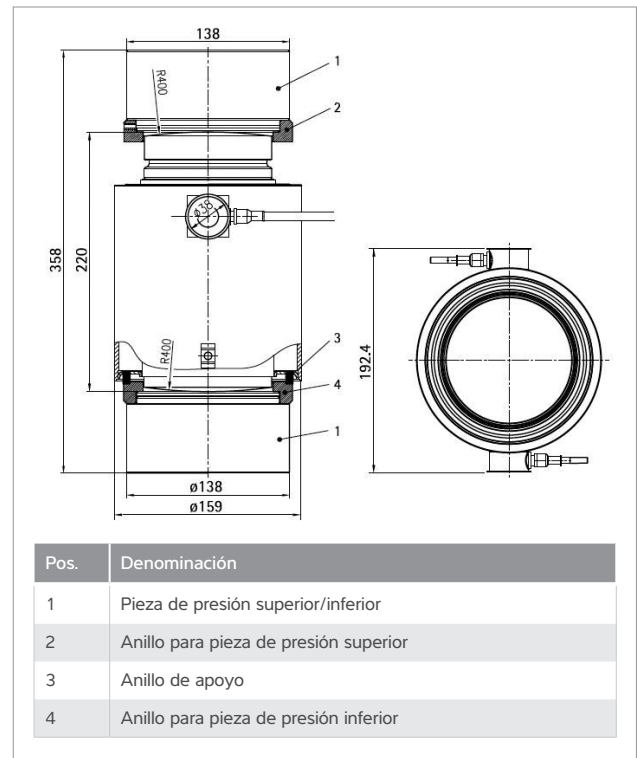
Célula de carga PR 6201/25 DB (carga nominal 200 t),
PR 6201/35 DB (carga nominal 300 t)



Células de carga PR 6201/52...54 (cargas nominales 500 kg...50 t)

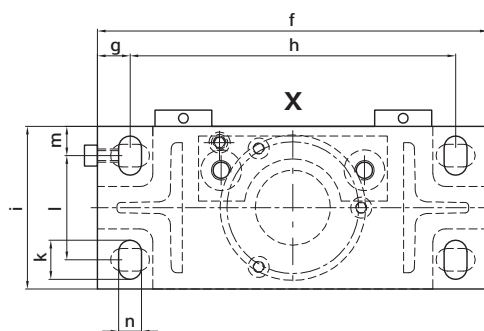
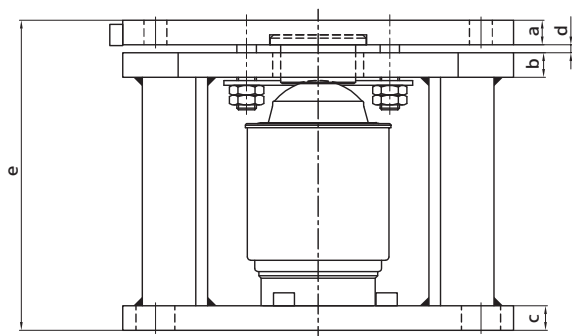


Célula de carga PR 6201/520 t (carga nominal 520 t)



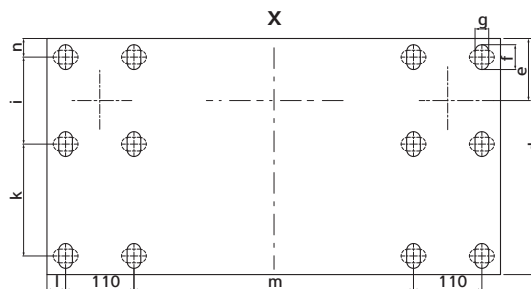
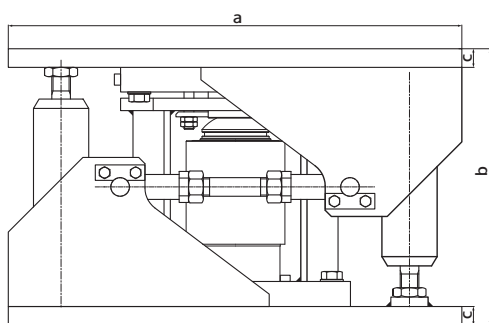
Célula de carga PR 6201/520 t (carga nominal 520 t)

Kits de montaje PR 6001



Kit de montaje	a	b	c	d	e	f	g	h	i	k	l	m	n
PR 6001/02	30	20	30	8	290	300	23	254	130	32	84	23	18
PR 6001/03	40	20	40	10	385	370	30	310	180	40	120	30	22

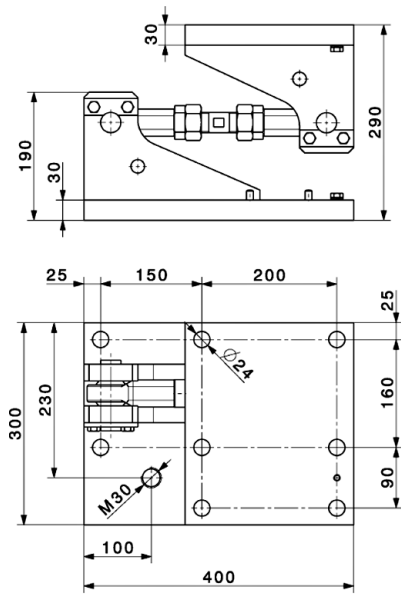
Kits de montaje PR 6001/02N, PR 6001/03N



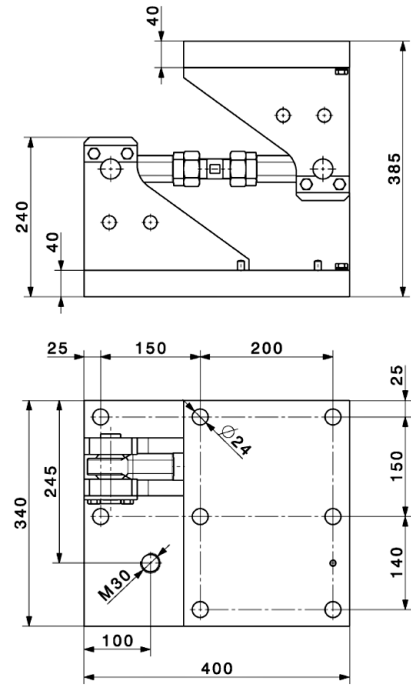
Kit de montaje	a	b	c	d	e	f	g	h	i	k	l	m	n
PR 6001/32	660	350	30	340	78	40	22	30	95	180	30	380	30
PR 6001/33	730	445	30	380	100	40	22	30	140	180	30	450	30

Kits de montaje PR 6001/32N, PR 6001/33N

it de montaje PR 6143

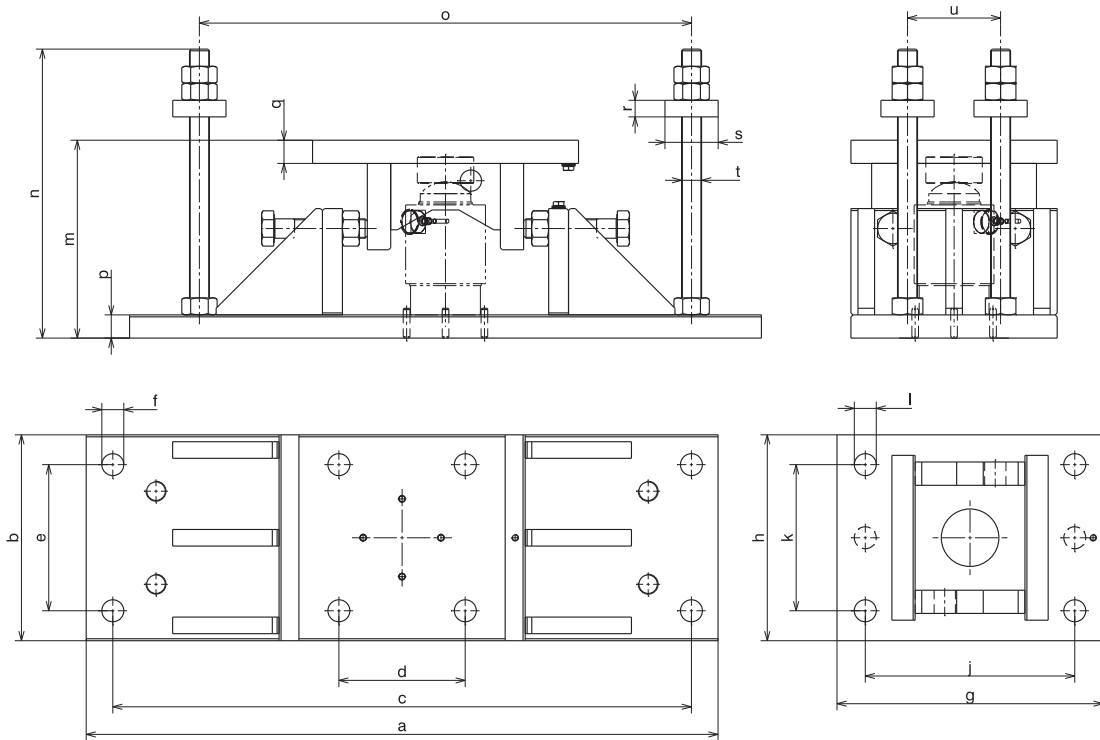


Kit de montaje PR 6143/15N



Kit de montaje PR 6143/25N

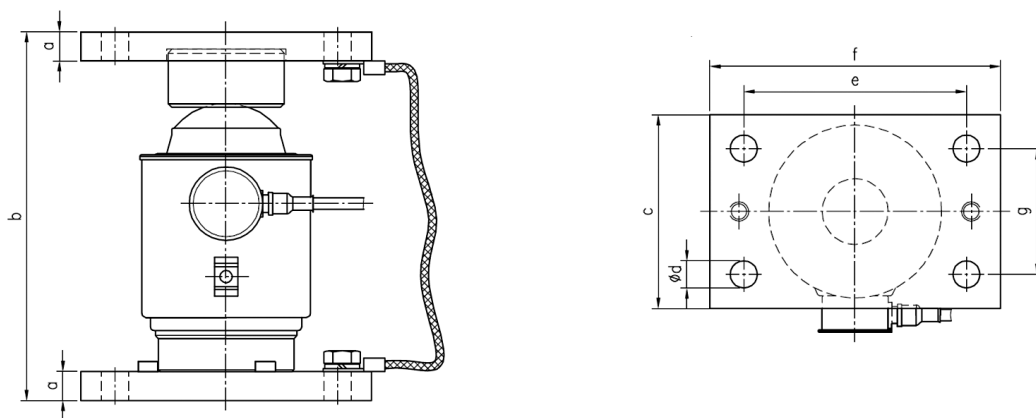
Kits de montaje PR 6144



Modelo	a	b	c	d	e	f	g	h	j	k	l	m	n	o	p	q	r	s	t	u
PR 6144/15	950	310	870	190	220	∅33	400	310	315	220	∅33	298	435	740	35	35	25	∅80	M30	140
PR 6144/35	1150	350	1070	230	260	∅39	460	350	380	260	∅39	387	545	920	40	40	30	∅100	M36	150
PR 6144/55	1180	350	1100	230	260	∅39	460	350	380	260	∅39	428	590	970	40	40	30	∅100	M36	150

Kits de montaje PR 6144/15N, PR 6144/35N, PR 6144/55N

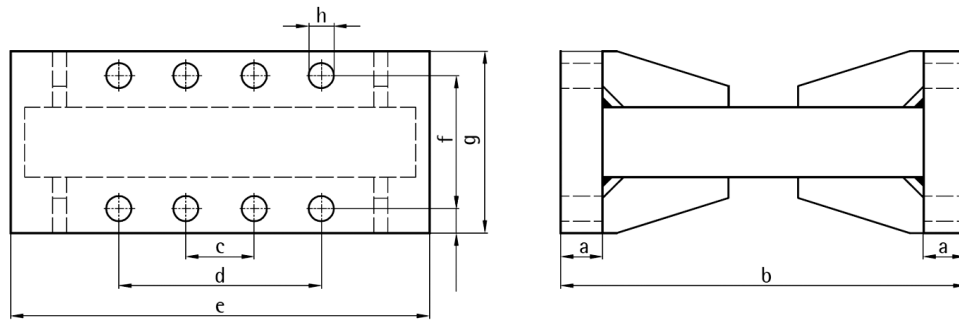
Kits de montaje PR 6145/xx



Modelo	a	b	c	d	e	f	g
PR 6145/08	30	290	130	18	145	180	95
PR 6145/10	40	385	180	24	185	220	135

Kits de montaje PR 6145/08, PR 6145/10

Cojinete fijo PR 6101/xx



Modelo	a	b	c	d	e	f	g	h
PR 6101/15	30	290,0	49	145	300	95	130	18 (8×)
PR 6101/25	40	385,0	185	375	450	135	180	24 (8×)
PR 6101/55	40	428,0	90	390	500	190	280	39 (8×)

Cojinete fijo PR 6101/15, PR 6101/25, PR 6101/55

Homologación Ex

Ámbito de aplicación:

PR 6201 (0,5 t–50 t)/PR 6201 (100 t–520 t)



Explosion protection

Certificados célula de carga de compresión y de precisión PR 6201

Zona	Identificación	Núm. certificado	Para
0 y 1	II 1G Ex ia IIC T6 Ga Ex ia IIC T6 Ga 0Ex ia IIC T6	BVS 16 ATEX E 005 IECEx BVS 16.0005	solo PR 6201/..E + ..DBE
20 y 21	II 1D Ex ta IIIC T160 °C Da Ex ta IIIC T160 °C Da Ex ta IIIC T160 °C X	TÜV 03 ATEX 2301X IECEx TUN 17.0025X	PR 6201/..L, ..N con ATEX 20/21 adicional
2	II 3G Ex nA IIC T6 Gc 2Ex nA IIC T6 X	Declaración del fabricante	PR 6201/..L, ..N, ..LDB, ..NDB con ATEX 2/22 adicional
22	II 3D Ex tc IIIC T85 °C Dc Ex tc IIIC T85 °C X	Declaración del fabricante	PR 6201/..L, ..N, ..LDB, ..NDB con ATEX 2/22 adicional
FMus	IS CL I, II, III, DIV 1, GP A, B, C, D, E, F, G Entity - 4012 101 5688 NI CL I, II, III, DIV 2, GP A, B, C, D, E, F, G NIFW - 4012 101 5688 T4A Ta= -30 °C a 70 °C; T5 Ta= -30 °C a 55 °C	FM17US0276	PR 6201/..L, ..N con FM adicional
FMca	IS CL I, II, III, DIV 1, GP A, B, C, D, E, F, G Entity - 4012 101 5688 NI CL I, II, III, DIV 2, GP A, B, C, D, E, F, G NIFW - 4012 101 5688 T4A Ta= -30 °C a 70 °C; T5 Ta= -30 °C a 55 °C	FM17CA0138	PR 6201/..L, ..N con FM adicional

Información para pedidos

Célula de carga de compresión PR 6201, clase de precisión (100 t + 520 t L=0,5 %)

Tipo	Etapa de carga	Referencia de pedido
PR 6201/15L	100 t	940526201159
PR 6201/520tL	520 t	940526201559

Célula de carga de compresión PR 6201 con salida analógica (4-20 mA), clase de precisión L=0,25 % (100 t + 200 t L=0,5 %)

Tipo	Etapa de carga	Referencia de pedido
PR 6201/52LA	500 kg	940556201529
PR 6201/13LA	1 t	940556201139
PR 6201/23LA	2 t	940556201239
PR 6201/33LA	3 t	940556201339
PR 6201/53LA	5 t	940556201539
PR 6201/14LA	10 t	940556201149
PR 6201/24LA	20 t	940556201249
PR 6201/34LA	30 t	940556201349
PR 6201/54LA	50 t	940556201549
PR 6201/15LA	100 t	940556201159
PR 6201/25LA	200 t	940556201259

Célula de carga de compresión de alta carga PR 6201, clase de precisión N = 0,06 %

Tipo	Etapa de carga	Referencia de pedido
PR 6201/15N	100 t	940526201151
PR 6201/25N	200 t	940526201251
PR 6201/35N	300 t	940526201351

Célula de carga de compresión de alta carga PR 6201, clase de precisión N=0,06 % versión Ex (520 t L=0,5 %)

Tipo	Etapa de carga	Referencia de pedido
PR 6201/15NE	100 t	940566201151
PR 6201/25NE	200 t	940566201251
PR 6201/35NE	300 t	940566201351
PR 6201/520tLE	520 t	940566201559

Célula de carga de compresión Dual Bridge PR 6201 OIML R60, clase de precisión N = 0,06 % (520 t L=0,5 %)

Tipo	Etapa de carga	Referencia de pedido
PR 6201/15NDB	100 t	940526201155
PR 6201/25NDB	200 t	940526201255
PR 6201/35NDB	300 t	940526201355
PR 6201/520tLDB	520 t	940526201555

Célula de carga de compresión Dual Bridge PR 6201 OIML R60, clase de precisión N = 0,06 %, versión Ex (520 t L=0,5 %)

Tipo	Etapa de carga	Referencia de pedido
PR 6201/15NDBE	100 t	940566201155
PR 6201/25NDBE	200 t	940566201255
PR 6201/35NDBE	300 t	940566201355
PR 6201/520tLDBE	520 t	940566201555

Kit de montaje PR 6145 sin refuerzo lateral

Tipo	Referencia de pedido
PR 6145/08N	940536145081
PR 6145/10N	940536145101

MiniFLEXLOCK con refuerzo lateral

Tipo	Referencia de pedido
PR 6143/15N	940536143151
PR 6143/25N	940536143251

Juego de piezas de presión para célula de carga de compresión PR 6201

Tipo	Referencia de pedido
PR 6143/55N	940536143551

Cojinete fijo

Tipo	Referencia de pedido
PR 6101/15N	940556101151
PR 6101/25N	940556101251
PR 6101/55N	940556101551

Kits de montaje compactos

Tipo	Referencia de pedido
PR 6001/02N	940536001021
PR 6001/03N	940536001031

MaxiFLEXLOCK de alta carga con una fuerza horizontal admisible de 200 kN

Tipo	Referencia de pedido
PR 6001/32N	940536001321
PR 6001/33N	940536001331

Seismic Mount para célula de carga de compresión PR 6201

Tipo	Referencia de pedido
PR 6144/15N	940536144151
PR 6144/35N	940536144351
PR 6144/55N	940536144551

Los productos y soluciones de esta hoja de datos contribuyen de manera importante a los siguientes sectores:



Alimentación y bebidas



Química



Agroindustria



Materiales de construcción



Maquinaria (OEM)

Los datos técnicos indicados sirven exclusivamente para la descripción del producto y no deben tomarse como característica asegurada en sentido legal.

Reservado el derecho a realizar modificaciones técnicas.
Rev. 02/2025

Av. Tecnológico Nte 148
Interior 32, El Retablo
C.P. 76154, "El Fenix"

Tel. 442 210 2260
ventas@suministroslps.com
www.suministroslps.com