

# Célula de carga PR 6241, convertidor Connexx<sup>®</sup> y kits de montaje PR 6041/PR 6043/PR 6044

Para el pesaje preciso de recipientes de proceso



Digital Assistance  
Technology



German Quality

Las células de carga de compresión del tipo S de la serie PR 6241 se han concebido especialmente para el pesaje de recipientes de proceso pequeños y medianos y para la dosificación de alta precisión. La PR 6241 está fabricada totalmente en acero inoxidable. Una característica constructiva especial consiste en la combinación del "auténtico" principio de cizallado y del principio de péndulo, destinados a lograr la máxima precisión.

Siempre es la solución correcta para cada una de estas aplicaciones:



Pesaje



Llenado y  
dosificación



Control de cantida-  
des de llenado

# Especificaciones técnicas

Célula de carga PR 6241						
Parámetros	Descripción	Abrev.	D1	C3	C6	Unidad
Clase de error			0,04	0,015	0,008	% E <sub>máx</sub>
Precarga mínima	Límite inferior del rango de medición especificado	E <sub>min</sub>	0	0	0	% E <sub>máx</sub>
Carga nominal	Límite superior del rango de medición especificado	E <sub>máx</sub>	Ver la tabla de información para pedidos			kg
Carga límite	Carga máx. sin daños irreversibles	E <sub>lim</sub>	150	150	150	% E <sub>máx</sub>
Carga de rotura	Peligro de destrucción mecánica	E <sub>d</sub>	>300	>300	>300	% E <sub>máx</sub>
Valor mínimo de división (OIML) Ver NTEP en tabla separada	Valor de división más pequeño de la célula de carga, v <sub>min</sub> = E <sub>máx</sub> /Y	Y	5.000	14.000	20.000	
Retorno de señal de precarga mínima	Retorno de la señal de precarga mínima (DR = 1/2*E <sub>máx</sub> /Z)	Z	1.000	3.000	8.000	
Valor característico nominal	Señal de salida relativa a carga nominal	C <sub>n</sub>	2	2	2	mV/V
Desviación relativa de valor característico	Desviación admisible del valor característico nominal	d <sub>c</sub>	<0,25	<0,07	<0,07	%C <sub>n</sub>
Señal cero	Señal de salida de la célula de carga en estado descargado	S <sub>min</sub>	0±1,0	0±1,0	0±1,0	%C <sub>n</sub>
Reproducibilidad	Variación máx. de la señal de medición con cargas repetidas	e <sub>R</sub>	<0,01	<0,005	<0,005	%C <sub>n</sub>
Deslizamiento de carga (Creep)	Variación máx. de la señal de salida con E <sub>máx</sub> durante 30 min.	d <sub>cr</sub>	<0,03	<0,015	<0,008	%C <sub>n</sub>
Desviación de linealidad <sup>1)</sup>	Variación de las mejores rectas pasando por cero	d <sub>lin</sub>	<0,03	<0,01	<0,01	%C <sub>n</sub>
Histéresis <sup>1)</sup>	Diferencia máx. entre la línea característica ascendente y descendente	d <sub>hy</sub>	<0,04	<0,015	<0,008	%C <sub>n</sub>
Coefficiente de temperatura sobre S <sub>min</sub>	Variación máxima de S <sub>min</sub> en B <sub>T</sub>	TK <sub>Smin</sub>	<0,028	<0,01	<0,007	%C <sub>n</sub> /10 K
Coefficiente de temperatura sobre el valor característico C <sup>1)</sup>	Variación máx. de C en B <sub>T</sub>	TK <sub>C</sub>	<0,03	<0,01	<0,005	%C <sub>n</sub> /10 K
Impedancia de entrada	Entre los conectores de alimentación	R <sub>LC</sub>	650 ±6	650 ±6	650 ±6	Ω
Impedancia de salida	Entre los conectores de medición	R <sub>O</sub>	610 ±1	610 ±0,5	610 ±0,5	Ω
Impedancia del aislamiento	Entre el circuito interno y la carcasa, 100 V <sub>CC</sub>	R <sub>IS</sub>	>5.000×10 <sup>6</sup>	>5.000×10 <sup>6</sup>	>5.000×10 <sup>6</sup>	Ω
Tensión de aislamiento	Entre el circuito y la carcasa (solo para PR 6241/..E)		500	500	500	V
Tensión de alimentación nominal	De acuerdo con los datos técnicos	B <sub>u</sub>	4...24	4...24	4...24	V
Tensión máx. de alimentación	Funcionamiento continuo sin daños	U <sub>máx</sub>	28/(versiones Ex: 25)			V
Rango nominal de temp. ambiente	De acuerdo con los datos técnicos	B <sub>T</sub>	-10...+55	-10...+55	-10...+55	°C
Margen de temperatura de uso	Funcionamiento continuo sin daños	B <sub>Tu</sub>	-40...+95	-40...+95	-40...+95	°C
Rango de temperaturas de almacenamiento	Sin carga eléctrica o mecánica	B <sub>Ti</sub>	-40...+95	-40...+95	-40...+95	°C
Excentricidad límite	Distancia admisible del eje de medición	S <sub>ex</sub>	5	5	5	mm
Resistencia a las vibraciones	Resistencia a las oscilaciones (IEC 68-2-6-Fc)		20 g, 100 h, 10...150 Hz			
Influencia de la presión ambiental	Influencia de la presión ambiental en la señal de salida	PK <sub>Smin</sub>	<0,005	<0,0025	<0,0025	%C <sub>n</sub> /kPa
Deflexión nominal	Deformación máx. elástica con carga nominal	S <sub>nom</sub>	<0,3 para E <sub>máx</sub> < 5 t / <0,5 para E <sub>máx</sub> = 5 t			mm
Material (sensor)	Acero inoxidable 1.4542					
Índice de protección	PR 6241: IP68*/IP69 Connexx®: IP65/IP68**					
Cable	Longitud: 5 m Diámetro: 5 mm Sección: 4 × 0,35 mm <sup>2</sup> Material del revestimiento del cable: TPE					
Radio de flexión	≥25 mm con tendido fijo ≥75 mm con tendido flexible					

\* La célula de carga se puede sumergir a 1,5 m de profundidad durante 10.000 horas.

\*\* El módulo se puede sumergir a 1,5 m de profundidad durante 100 horas.

<sup>1)</sup> Los datos de no linealidad, histéresis y TKC son valores típicos. Para las células de carga aprobadas por la OIML R60 o la NTEP, la suma de estos valores está dentro de los límites de error acumulativo permisible

Parámetros	Descripción	Abrev.	D1	C3	C6	Unidad
Connexx®						
Rango nominal de temp. ambiente	De acuerdo con los datos técnicos	B <sub>T</sub>	-10...+40			°C
Margen de temperatura de uso	Funcionamiento continuo sin daños	B <sub>Tu</sub>	-30...+60			°C
Rango de temperaturas de almacenamiento	Sin carga eléctrica o mecánica	B <sub>Ti</sub>	-30...+70			°C

\* La célula de carga se puede sumergir a 1,5 m de profundidad durante 10.000 horas.

\*\* El módulo se puede sumergir a 1,5 m de profundidad durante 100 horas.

<sup>1)</sup> Los datos de no linealidad, histéresis y TKC son valores típicos. Para las células de carga aprobadas por la OIML R60 o la NTEP, la suma de estos valores está dentro de los límites de error acumulativo permisible

## Clasificación NTEP de la PR 6241

NTEP			Valor mínimo de división NTEP, v <sub>min</sub>								
Carga nominal	Con clase OIML	N.º máx. de divisiones	100 kg	200 kg	300 kg	500 kg	1 t	2 t	3 t	5 t	Unidad
Clase III múltiple	D1	2000	20	40	60	100	200	400	600	1000	g
Clase III múltiple	C3	5000	--	14,3	21	36	71	143	214	357	g
Clase III múltiple	C6	8.000	--	10	15	25	50	100	150	--	g
Clase III L múltiple	D1	5000	6,7	13,3	20	33	67	133	200	333	g
Clase III L múltiple	C3	10000	--	5	7,1	12	24	48	71	119	g
Clase III L múltiple	C6	10000	--	3	5	8	17	33	50	--	g

## Kits de montaje PR 6041/PR 6043/PR 6044

Carga nominal de la célula de carga PR 6241	Kit de montaje/ Accesorios	Material	Descripción/ Observaciones	Tornillos de fijación	Altura de montaje (mm)	Fuerza horizontal máx. admisible (kN)	Fuerza de rotura horizontal [kN]	Fuerza de elevación máx. admisible [kN]	Carga vertical máx. admisible sin célula de carga
100 kg-500 kg	PR 6041/04N		Cojinete de elastómero	M12	53	/	/	/	/
100 kg-2 t	PR 6041/30N	Acero S235 cincado galvanizado, pasivado y sellado	Kit de montaje de placa	M8-5.8	92	/	/	/	/
	PR 6041/30S	Acero inoxidable 1.4301 (AISI 304)	Kit de montaje de placa	M8-A2-70		/	/	/	/
	PR 6043/30N	Acero S235 cincado galvanizado, pasivado y sellado	Mini FLEXLOCK	M8-8.8		6	20	/	2 t
	PR 6043/30S	Acero inoxidable 1.4301 (AISI 304)	Mini FLEXLOCK	M8-A2-70		6	20	/	2 t
	PR 6044/00S		Kit de montaje de placa	M8-A2-70		/	/	10	2 t
	PR 6044/10S		MaxiFLEXLOCK	M8-A2-70		6	20	10	2 t
	PR 6041/51S		Pie de plataforma	/		44	/	/	/
	PR 6043/31S		Juego de piezas de presión	/	/	/	/	/	/
3 t-5 t	PR 6041/40N	Acero S235 cincado galvanizado, pasivado y sellado	Kit de montaje de placa	M12-5.8	130	/	/	/	/
	PR 6041/40S	Acero inoxidable 1.4301 (AISI 304)	Kit de montaje de placa	M12-A2-70		/	/	/	/
	PR 6043/40N	Acero S235 cincado galvanizado, pasivado y sellado	MiniFLEXLOCK	M12-8.8		18	50	/	5 t
	PR 6043/40S	MiniFLEXLOCK	M12-A2-70	18		50	/	5 t	
	PR 6044/01S	Acero inoxidable 1.4301 (AISI 304)	Kit de montaje de placa	M12-A2-70		/	/	20	5 t
	PR 6044/11S	MaxiFLEXLOCK	M12-A2-70	18		50	20	5 t	

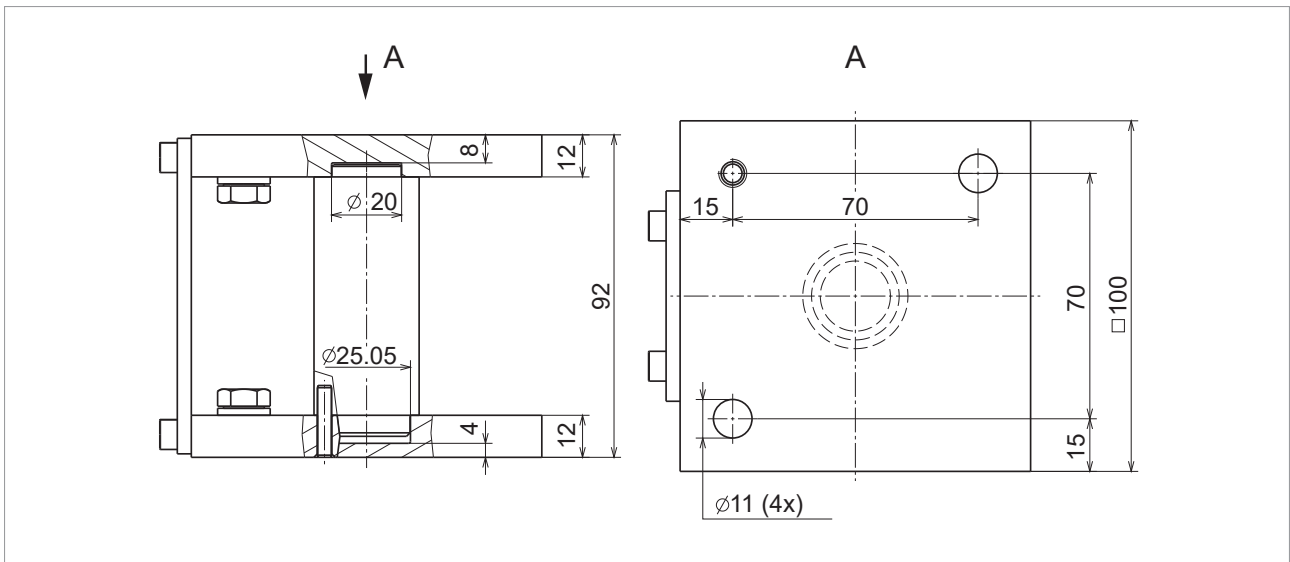
## Convertidor Connexx®



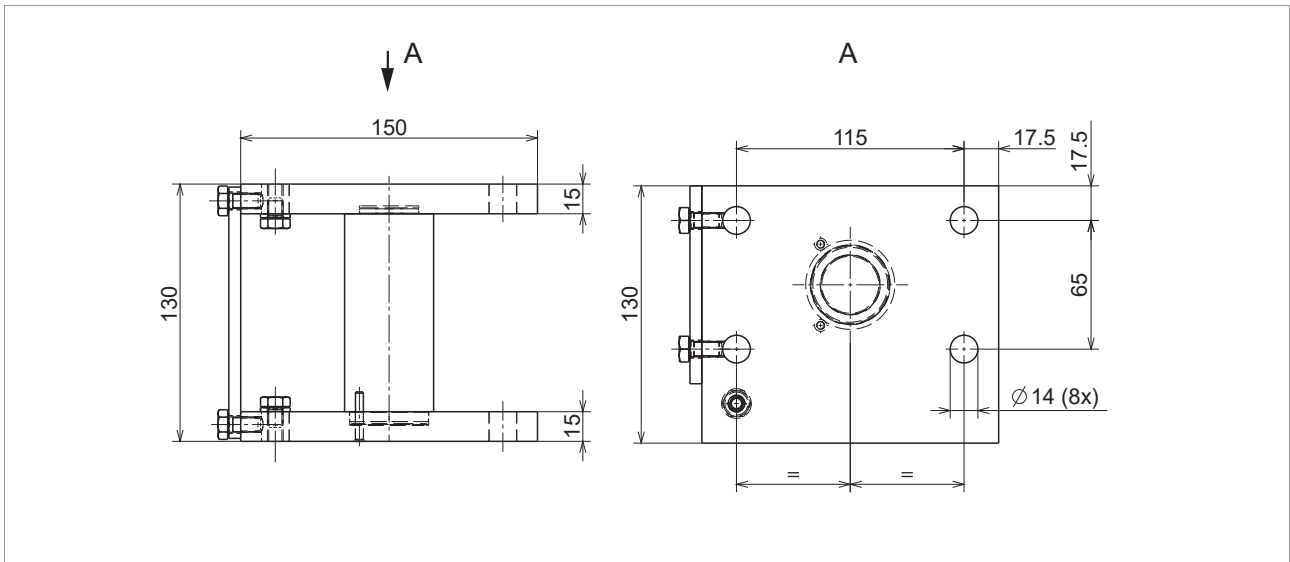
Con la incorporación del convertidor Connexx®, la célula de carga PR 6241 ofrece un plus significativo de posibilidades:

- La variante digital garantiza tiempos de propagación de la señal rápidos para procesos de dosificación fiables
- Gracias a la implementación de la comunicación mediante bus de campo, no hace falta la caja de sumas
- La interfaz estándar CANopen facilita la puesta en marcha y la calibración
- Con la interfaz CANopen se consiguen vías de comunicación muy largas de hasta 200 m
- El hecho de poder consultar los valores de peso individuales (por célula de carga), ayuda a identificar más fácilmente las células de carga defectuosas

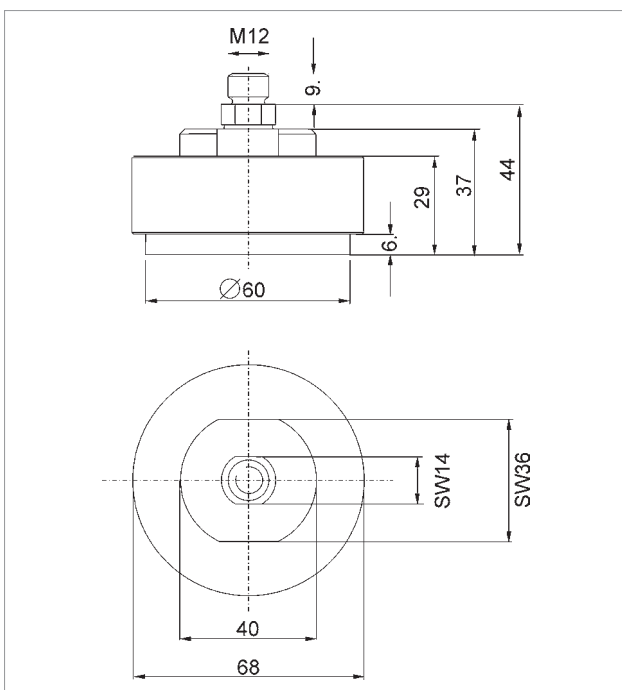




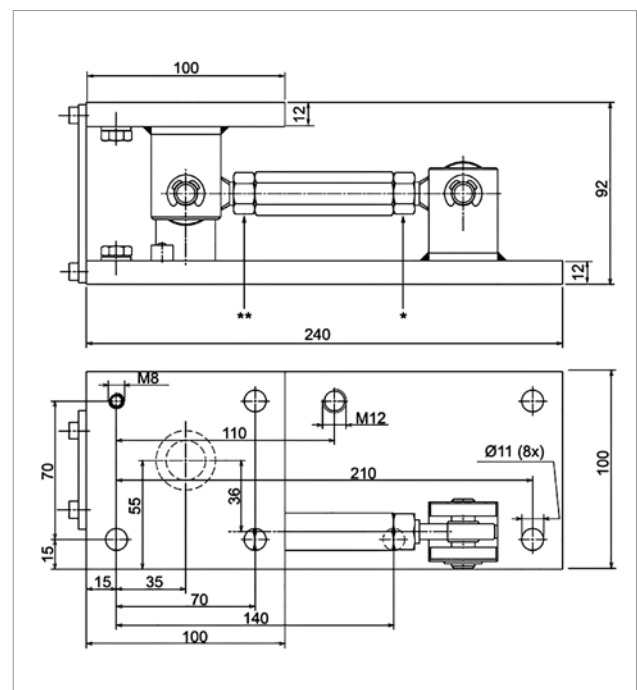
Kit de montaje de placa PR 6041/30N+S



Kit de montaje de placa PR 6041/40N+S

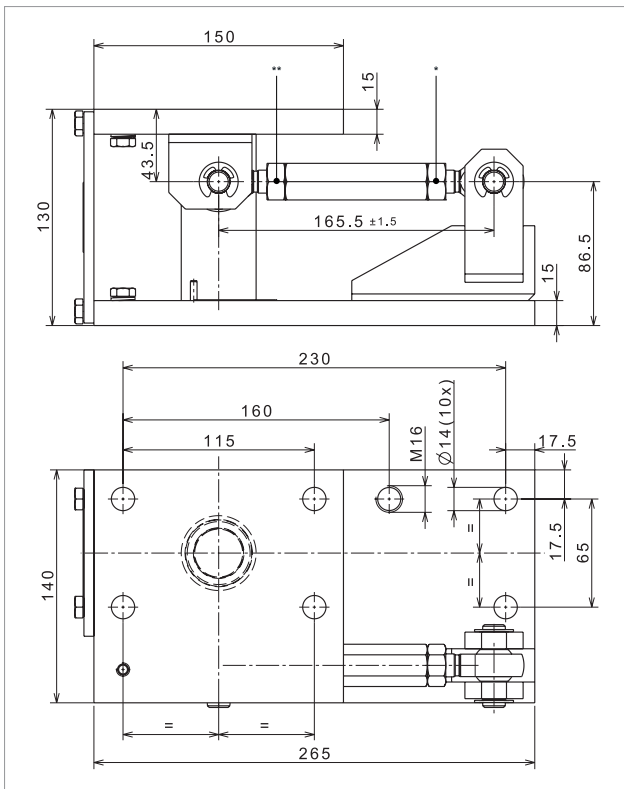


Pie de plataforma PR 6041/51

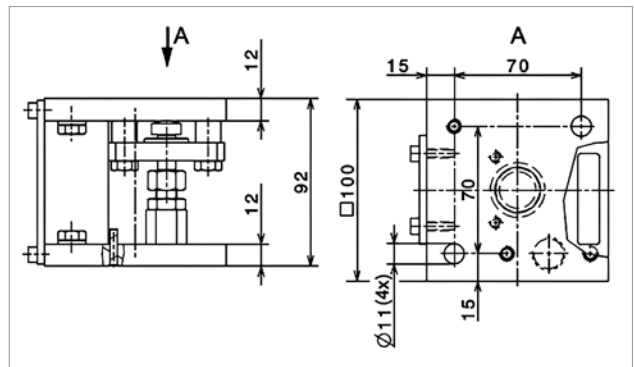


MiniFLEXLOCK PR 6043/30N+S

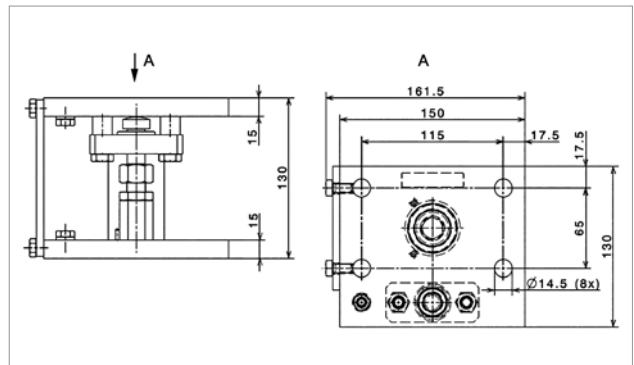
Todas las dimensiones en mm



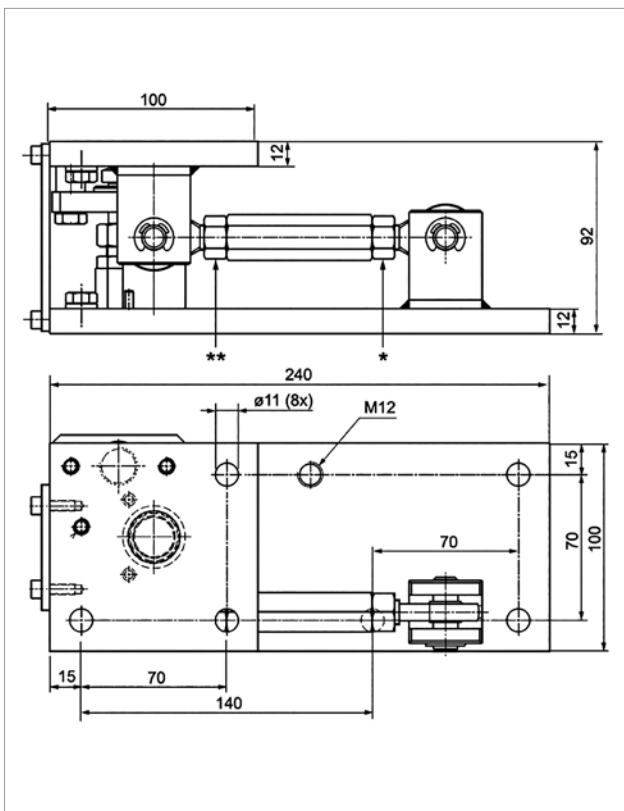
MiniFLEXLOCK PR 6043/40N+S



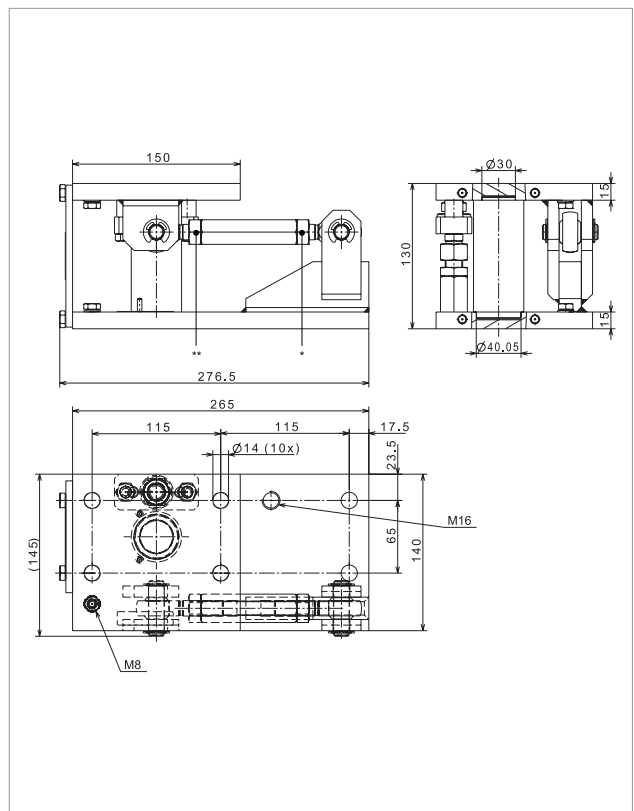
Kit de montaje de placa PR 6044/00S



Kit de montaje de placa PR 6044/01S



MaxiFLEXLOCK PR 6044/10S



MaxiFLEXLOCK PR 6044/11S

# Homologación Ex

## Ámbito de aplicación:

PR 6241 (100 kg...5 t)



Explosion protection

### Certificados de célula de carga de compresión tipo S PR 6241

Zona	Identificación	Núm. certificado	Para
0 y 1	II 1G Ex ia IIC T6 Ga Ex ia IIC T6 Ga	BVS 16 ATEX E 005 IECEX BVS 16.0005	Solo PR 6241/..E
20 y 21	II 1D Ex ta IIIC T160 °C Da Ex ta IIIC T160 °C Da	TÜV 03 ATEX 2301X IECEX TUN 17.0025X	Todas las versiones PR 6241 sin /..E
2	II 3G Ex nA IIC T6 Gc	Declaración del fabricante	Todas las versiones PR 6241 sin /..E
22	II 3D Ex tc IIIC T85 °C Dc	Declaración del fabricante	Todas las versiones PR 6241 sin /..E
FMus	IS CL I, II, III, DIV 1, GP A, B, C, D, E, F, G Entity – 4012 101 5688 NI CL I, II, III, DIV 2, GP A, B, C, D, E, F, G NIFW – 4012 101 5688 T4A Ta= -30 °C a 70 °C; T5 Ta= -30 °C a 55 °C	FM17USO276	Todas las versiones PR 6241 sin /..E
FMca	IS CL I, II, III, DIV 1, GP A, B, C, D, E, F, G Entity – 4012 101 5688 NI CL I, II, III, DIV 2, GP A, B, C, D, E, F, G NIFW – 4012 101 5688 T4A Ta= -30 °C a 70 °C; T5 Ta= -30 °C a 55 °C	FM17CA0138	Todas las versiones PR 6241 sin /..E

## Información para pedidos

### Células de carga de compresión de tipo S OIML R60, clase de precisión D1=0,04 %

Tipo	Carga nominal	Referencia de pedido
PR 6241/12D1	100 kg	940526241121
PR 6241/22D1	200 kg	940526241221
PR 6241/32D1	300 kg	940526241321
PR 6241/52D1	500 kg	940526241521
PR 6241/13D1	1 t	940526241131
PR 6241/23D1	2 t	940526241231
PR 6241/33D1	3 t	940526241331
PR 6241/53D1	5 t	940526241531

### Células de carga de compresión de tipo S OIML R60, clase de precisión D1=0,04 %, versión Ex

Tipo	Carga nominal	Referencia de pedido
PR 6241/12D1E	100 kg	940566241121
PR 6241/22D1E	200 kg	940566241221
PR 6241/32D1E	300 kg	940566241321
PR 6241/52D1E	500 kg	940566241521
PR 6241/13D1E	1 t	940566241131
PR 6241/23D1E	2 t	940566241231
PR 6241/33D1E	3 t	940566241331
PR 6241/53D1E	5 t	940566241531

### Células de carga de compresión de tipo S y de precisión OIML R60, clase de precisión C3=0,015 %

Tipo	Carga nominal	Referencia de pedido
PR 6241/22C3	200 kg	940526241227
PR 6241/32C3	300 kg	940526241327
PR 6241/52C3	500 kg	940526241527
PR 6241/13C3	1 t	940526241137
PR 6241/23C3	2 t	940526241327
PR 6241/33C3	3 t	940526241337
PR 6241/53C3	5 t	940526241537

### Células de carga de compresión de tipo S y de precisión OIML R60, clase de precisión C3=0,015 %, versión Ex

Tipo	Carga nominal	Referencia de pedido
PR 6241/22C3E	200 kg	940566241227
PR 6241/32C3E	300 kg	940566241327
PR 6241/52C3E	500 kg	940566241527
PR 6241/13C3E	1 t	940566241137
PR 6241/23C3E	2 t	940566241327
PR 6241/33C3E	3 t	940566241337
PR 6241/53C3E	5 t	940566241537

### Células de carga de compresión de tipo S y de precisión OIML R60, clase de precisión C6=0,008 %

Tipo	Carga nominal	Referencia de pedido
PR 6241/22C6	200 kg	940526241228
PR 6241/32C6	300 kg	940526241328
PR 6241/52C6	500 kg	940526241528
PR 6241/13C6	1 t	940526241138
PR 6241/23C6	2 t	940526241238
PR 6241/33C6	3 t	940526241338

### Células de carga de compresión de tipo S y de precisión OIML R60, clase de precisión C6=0,008 %, versión Ex

Tipo	Carga nominal	Referencia de pedido
PR 6241/22C6E	200 kg	940566241228
PR 6241/32C6E	300 kg	940566241328
PR 6241/52C6E	500 kg	940566241528
PR 6241/13C6E	1 t	940566241138
PR 6241/23C6E	2 t	940566241238
PR 6241/33C6E	3 t	940566241338

### Células de carga de compresión de tipo S y de precisión OIML R60, convertidor Connexx®

Tipo	Descripción	Referencia de pedido
PR 6241/KIT DIGITAL	El convertidor Connexx® solo se puede pedir con las células de carga de la serie PR 6241 mencionadas anteriormente. En el pedido deben indicarse las dos referencias de pedido.	940514100000

#### Información adicional:

Los convertidores Connexx® se pueden manejar con el indicador X3.

Para ello, el indicador X3 debe estar equipado con una tarjeta de interfaz CANopen PR 5510/05 (940535510051).

### Células de carga de compresión de tipo S y de precisión OIML R60, convertidor Connexx®: kits de aplicación

Tipo	Descripción	Referencia de pedido
PR 6154/03	Kit de aplicación para 3 células de carga. Incluye: 2 x PR 6155/05, 1 x PR 6152/25, 1 x PR 6153/99	940536154031
PR 6154/04	Kit de aplicación para 4 células de carga. Incluye: 3 x PR 6155/05, 1 x PR 6152/25, 1 x PR 6153/99	940536154041

### Células de carga de compresión de tipo S y de precisión OIML R60, convertidor Connexx®: accesorios de célula de carga

Tipo	Descripción	Referencia de pedido
PR 6152/10	Cable de conexión entre Connexx® y X3 (10 m)	940536152101
PR 6152/25	Cable de conexión entre Connexx® y X3 (25 m)	940536152251
PR 6152/40	Cable de conexión entre Connexx® y X3 (40 m)	940536152401
PR 6153/98	Guía de cables dividida	940536153981
PR 6153/99	Resistencia de terminal para Connexx®, M12	940536153991
PR 6155/05	Cable de conexión entre Connexx® y Connexx® (5 m)	940536155051
PR 6155/10	Cable de conexión entre Connexx® y Connexx® (10 m)	940536155101

### Kits de montaje PR 6041 sin refuerzo lateral

Tipo	Referencia de pedido
PR 6041/04N	940536041041
PR 6041/30N	940536041301
PR 6041/30S	940536041302
PR 6041/40N	940536041401
PR 6041/40S	940536041402
PR 6041/51S	940536041512

### Kits de montaje PR 6043: MiniFLEXLOCK con bloqueo integrado

Tipo	Referencia de pedido
PR 6043/30N	940536043301
PR 6043/30S	940536043302
PR 6043/40N	940536043401
PR 6043/40S	940536043402

### Kits de montaje PR 6044: MaxiFLEXLOCK con funciones adicionales

Tipo	Referencia de pedido
PR 6044/00S	940536044002
PR 6044/10S	940536044102
PR 6044/01S	940536044012
PR 6044/11S	940536044112

### Kits de montaje PR 6043: piezas de presión

Tipo	Referencia de pedido
PR 6043/31S	940536043312

Los productos y soluciones de esta hoja de datos contribuyen de manera importante a los siguientes sectores:



Alimentación  
y bebidas



Farmacia



Química



Cosmética



Maquinaria  
(OEM)

Los datos técnicos indicados sirven exclusivamente para la descripción del producto y no deben tomarse como característica asegurada en sentido legal.

Reservado el derecho a realizar modificaciones técnicas.  
Rev. 08/2020

Av. Tecnológico Nte 148  
interior 32, El Retablo  
C.P. 76154, "El fenix"

Tel. 442 210 2260

[ventas@suministroslps.com](mailto:ventas@suministroslps.com)  
[www.suministroslps.com](http://www.suministroslps.com)